



ВНИМАНИЕ!

Перед использованием данного оборудования прочтите и поймите руководство по эксплуатации и по технике безопасности.

Затирочные машины STEM Techno

SPT 24, SPT 241, SPT 242, SPT 36, SPT 361, SPT 362

РУКОВОДСТВО ПО ЭКСПЛУАТАЦИИ

Содержание

1. Предисловие	4
2. Назначение	4
3. Техника безопасности	4
3.1 Общие меры предосторожности	5
3.2 Обращение с топливом	5
3.3 Работа с оборудованием	6
3.4 Аварийное оборудование	6
3.5 Безопасность при работе с эл. двигателем	6
3.6 Защита от высоких температур	7
3.7 Защита органов слуха	7
3.8 Защита органов дыхания	7
4. Основные узлы и органы управления	8
4.1 Внешний вид	8
4.2 Комплект поставки	8
4.3 Двигатель	9
5. Эксплуатация	9
5.1 Запуск двигателя	12
5.2 Использование ручного стартера	13
5.3 Остановка двигателя	14
5.4 Запуск и остановка (эл. двигатель)	14
5.5 Советы по работе с затирачной машиной	14
6. Регулярное обслуживание	17
7. Регламент технического обслуживания	20
8. Транспортировка и хранение	20
9. Поиск и устранение неисправностей	21
10. Гарантийные обязательства	22
11. Гарантийный талон	25

Уважаемый покупатель!

Благодарим Вас за приобретение изделия торговой марки STEM Techno.

Уверены, что наша техника прослужит долго и удовлетворит все Ваши ожидания. В продукции STEM Techno воплотился наш многолетний опыт работы с техникой. При создании новых моделей мы учитываем пожелания потребителей. Основными приоритетами являются: надежность техники, простота ее эксплуатации и безопасность. Вся техника прошла испытания в реальных условиях, поэтому мы полностью уверены в высоком качестве комплектующих и сборки.

Для того, чтобы техника прослужила Вам максимально длительный срок, просим внимательно ознакомиться с инструкцией по эксплуатации.

1. Предисловие

Данная инструкция предоставляет Вам информацию о правильной эксплуатации и обслуживании затирочной машины. Для обеспечения нормальной работы техники и продления ее срока службы необходимо прочитать данную инструкцию и понимать технологию производства работ. Во избежание возникновения несчастных случаев при эксплуатации оборудования, необходимо придерживаться техники безопасности, описанной в данной инструкции. При покупке оборудования необходимо проверить комплектность поставки, наличие штампа и подписи продавца, а также указание даты продажи в гарантийном талоне.

**Данная инструкция применима для затирочных машин следующих моделей:
SPT 241, SPT 242, SPT 361, SPT 362, SPT 24, SPT36**

2. Назначение

Машина затирочная STEM Techno предназначена для выравнивания бетонных поверхностей при устройстве полов и покрытия пола топинговыми смесями. При этом машина используется на влажной поверхности, на незастывшем бетоне.



Использование оборудования не по назначению является основанием для отказа в гарантийном ремонте.

3. Техника безопасности

Перед началом использования оборудования тщательно изучите инструкцию по эксплуатации, чтобы ознакомиться с основными принципами его работы. Не допускайте неквалифицированный персонал, особенно детей, к работе с техникой. При ремонте и обслуживании используйте только запасные части, разрешенные заводом-изготовителем.

3.1 Общие меры предосторожности

1. Не допускайте использование оборудования неквалифицированными, несовершеннолетними лицами или людьми с недостаточными физическими данными. В случае передачи оборудования другим лицам подробно расскажите о правилах его использования и дайте ознакомиться с данной инструкцией.
2. Не погружайте оборудование или его части в воду.
3. Используйте только топливо и смазочные материалы, рекомендованные производителем оборудования.
4. При работе с оборудованием используйте средства индивидуальной защиты. При необходимости воспользуйтесь наушниками, защитными очками.
5. Во время работы крепко удерживайте оборудование, не теряйте контроль.
6. Ничего, кроме обрабатываемой поверхности не должно соприкасаться с движущимися частями оборудования.
7. Не допускайте нагрузку, ведущую за собой остановку двигателя.
8. Не оставляйте работающее оборудование без внимания.
9. Следите за тем, чтобы в рабочей зоне не было посторонних лиц, детей и животных.
10. Отпустить изделие можно лишь после полной остановки двигателя и вращения лопастей.
11. Всегда останавливайте двигатель в случае любых неполадок, для сервисного обслуживания, замены дисков или лопастей.
12. Не допускается использование оборудования при наличии видимых повреждений. Для диагностики и ремонта обратитесь в авторизованный сервисный центр.
13. Ремонт и обслуживание оборудования должны производить квалифицированные мастера в строгом соответствии с настоящей инструкцией.
14. При чистке оборудования не используйте агрессивных чистящих средств, которые способны повредить поверхность изделия.

3.2 Обращение с топливом

- Транспортировка топлива должна осуществляться только в специальных безопасных контейнерах.
- Не курите при работах с топливом.
- После заправки топлива проверьте не осталось ли подтеков на баке и/или двигателе, при их наличии – протрите и утилизируйте ветошь в безопасном месте.
- Не допускается работа оборудования во взрывоопасной среде.
- Заглушите двигатель перед заправкой топливом.
- Не превышайте рекомендованный уровень топлива в баке.

3.3 Работа с оборудованием

- Не допускается обслуживание и ремонт техники при работающем двигателе. Предварительно заглушите двигатель и отсоедините провод свечи зажигания чтобы предотвратить случайный запуск.
- Эксплуатация оборудования допускается только при наличии всех защитных устройств. Держите руки, ноги, одежду и украшения вдалеке от работающих механизмов. Контакт с вращающимися и движущимися частями во время работы оборудования приведет к серьезным травмам.
- Не допускается стоять или облокачиваться на устройство во время работы.
- Перед началом эксплуатации обязательно убедитесь в исправности оборудования, всех органов управления, отдельное внимание уделите системе экстренной остановки. Эти меры гарантируют вам безопасную эксплуатацию.

3.4 Аварийное оборудование

Постоянно поддерживайте систему аварийной остановки в хорошем рабочем состоянии. В случае неправильной работы данной системы эксплуатация устройства не допускается. При потере управления затирочная машина может нанести серьезные травмы персоналу и повреждения свежей бетонной поверхности. Эта система останавливает устройство, если во время работы оператор теряет контроль над машиной.

3.5 Безопасность оператора при работе с электрическим оборудованием (для модели SPT 24, SPT 36)



Электрические двигатели во время работы представляют особую опасность! Несоблюдение приведенных ниже правил техники безопасности может привести к серьезной травме или смертельному исходу.

- **ЗАПРЕЩАЕТСЯ** эксплуатировать машину с поврежденным или изношенным шнуром электропитания. Если используется удлинитель, следует убедиться в том, что его кабель имеет достаточно большое сечение, чтобы выдержать токовую нагрузку.
- Следует избегать контакта частей тела с заземленными поверхностями, такими как трубы, металлические ограждения, радиаторы отопления и металлические воздуховоды.
- **ЗАПРЕЩАЕТСЯ** эксплуатировать электрические устройства под дождем или снегом. Необходимо следить за тем, чтобы двигатель, выключатель и электрические шнуры всегда были сухими.
- **ЗАПРЕЩАЕТСЯ** эксплуатировать машину в зонах с повышенной влажностью.
- **ЗАПРЕЩАЕТСЯ** подключать затирочную машину к электропитанию при снятом кожухе двигателя, снятой крышке блока переключателей или клеммной коробки.
- Если двигатель используется вне помещения, следует использовать только те удлинители, которые предназначены и маркированы для использования вне помещения.
- Следует использовать только подходящие удлинители, оснащенные штепселями с

заземлением и розетками, соответствующими штепселю машины.

- Следует **ВСЕГДА** предохранять все электрические шнуры от воздействия высокой температуры, контакта с маслом и острыми кромками, что может их повредить.
- В целях уменьшения риска поражения электрическим током все оборудование должно быть должным образом заземлено.
- Подключать затирающую машину следует только к заземленным розеткам и удлинителям. Необходимо удостовериться, что в цепи электропитания присутствует автомат защиты при замыкании на землю (ELCB) или устройство контроля изоляции.
- **ЗАПРЕЩАЕТСЯ** использовать затирающую машину в зонах, где присутствуют легковоспламеняющиеся, взрывоопасные жидкости или газы. Во время работы щетки двигателя вырабатывают искры, способные воспламенить пары.
- **ЗАПРЕЩАЕТСЯ** эксплуатировать машину, если переключатель не работает должным образом. Неисправные переключатели следует заменять в авторизованном сервисном центре.
- **ЗАПРЕЩАЕТСЯ** тянуть за шнур, чтобы отсоединить его от розетки.
- **ЗАПРЕЩАЕТСЯ** допускать порезы шнура электропитания лопастями затирающей машины или его наматывание на лопасти.
- Следует **ВСЕГДА** удостовериться, что переключатель двигателя находится в положении «СТОП», перед подключением затирающей машины к электропитанию.
- Следует **ВСЕГДА** проверять характеристики электропитания перед запуском затирающей машины. Подключение к неподходящему источнику питания может привести к повреждению двигателя!

3.6 Защита от высоких температур

- Избегайте контакта с горячими деталями выхлопной системы и двигателя.
- Перед проведением ремонта или техобслуживанием дайте двигателю остыть.
- Не накрывайте технику посторонними предметами во время работы.

3.7 Защита органов слуха

- При эксплуатации данного оборудования рекомендуем использовать противозащитные средства защиты (беруши, наушники).

3.8 Защита органов дыхания

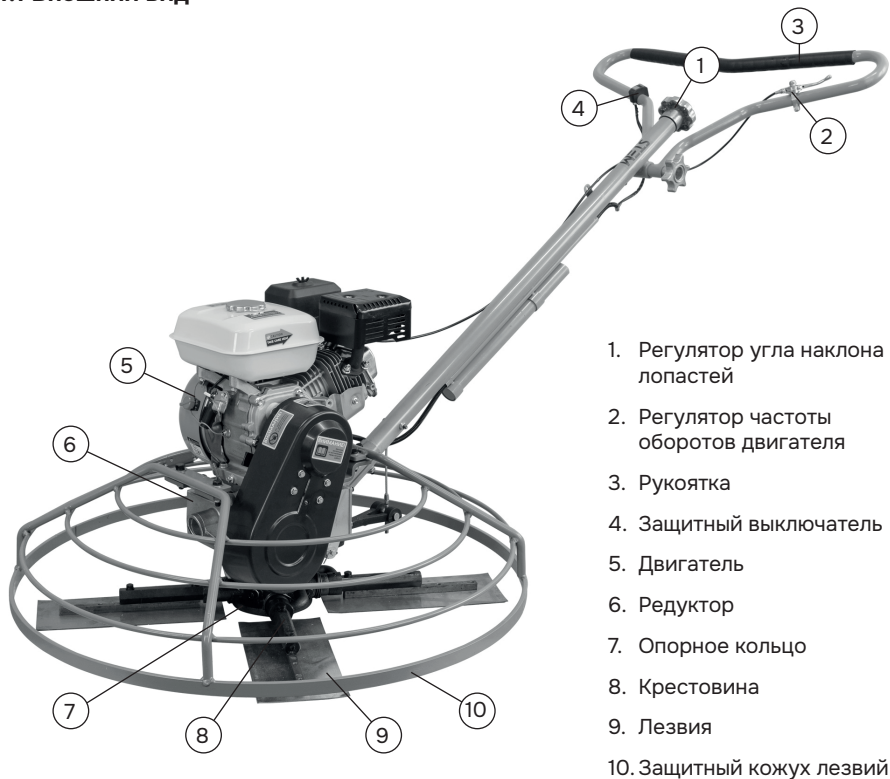
- Не допускается эксплуатация бензинового оборудования в плохо вентилируемых или закрытых помещениях.
- Избегайте длительного вдыхания выхлопных газов.



АВАРИЙНЫЕ СИТУАЦИИ! Всегда будьте осведомлены о том, где находится ближайший огнетушитель и аптечка. Будьте осведомлены о том, где находится ближайший телефон, также знайте номера телефонов ближайшей скорой помощи, врача и пожарной службы. В случае аварийной ситуации данная информация будет бесценна.

4. Основные узлы и органы управления

4.1 Внешний вид

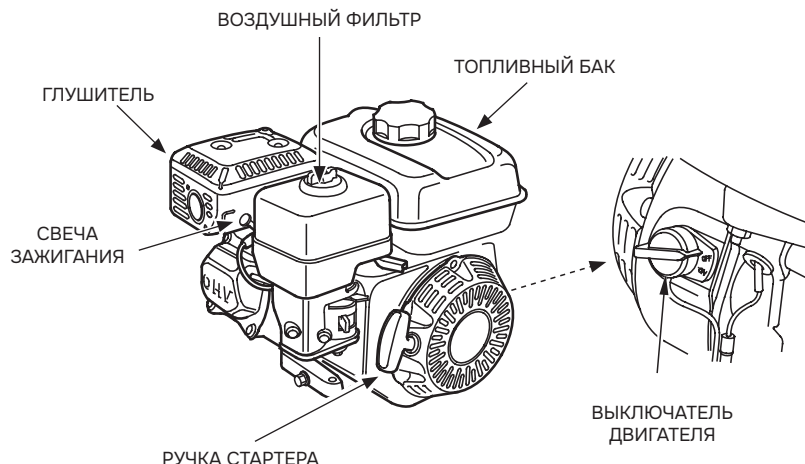


1. Регулятор угла наклона лопастей
2. Регулятор частоты оборотов двигателя
3. Рукоятка
4. Защитный выключатель
5. Двигатель
6. Редуктор
7. Опорное кольцо
8. Крестовина
9. Лезвия
10. Защитный кожух лезвий

4.2 Комплект поставки

- Машина затирочная
- Ключи для сборки
- Воздушный фильтр
- Финишные лопасти
- Инструкция по эксплуатации.

4.3 Двигатель



Пожалуйста, обратите внимание, что в связи с улучшениями и изменениями в оборудовании, иллюстрации могут отличаться от реальных машин.

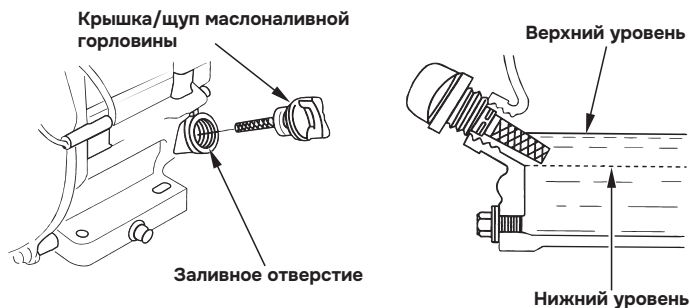
5. Эксплуатация

Перед началом эксплуатации совершите следующие операции:

1. Проверьте уровень масла в двигателе



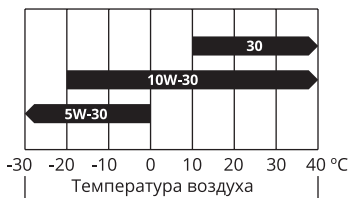
Запуск двигателя без масла или с недостаточным уровнем масла категорически запрещен!



Отвинтите пробку, протрите щуп и вставьте в отверстие, не закручивая. Рекомендуемый уровень масла - по нижний край отверстия, но не ниже конца щупа (см. рисунок). При необходимости - долейте. После замены масла необходимо на пару секунд запустить двигатель и сразу же заглушить его. Проверяем снова уровень масла. Если он остался таким же, то можно начинать работу.



Рекомендуется использовать моторное масло вязкостью SAE 10W-40 или SAE 10W-30



Рекомендуемые типы масел

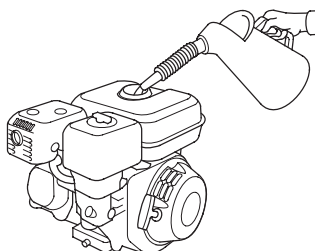
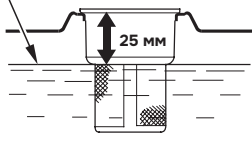
2. Проверьте наличие топлива в баке.



В данном оборудовании необходимо использовать бензин марки АИ 92.

Следите, чтобы в топливе не содержалось никаких посторонних включений - песка, мусора и так далее.

Максимальный уровень топлива



3. Проверьте приводные ремни

Убедитесь в том, что защитный кожух приводных ремней установлен и надежно закреплен.

Убедитесь в том, что приводные ремни не повреждены и не изношены. При необходимости - замените.

4. Проверьте воздушный фильтр

Чрезмерное наличие грязи и пыли внутри фильтрующего элемента приведет к неустойчивой работе двигателя и потере мощности. Очистите либо замените воздушный фильтр при необходимости.

5. Осмотрите оборудование на предмет повреждений, проверьте исправность систем управления. Проверьте масляный картер, топливные шланги, бак на предмет повреждений.

6. Убедитесь, что все болты и прочие крепежные элементы должным образом затянуты.

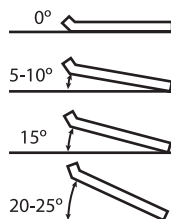
7. Установите необходимый рабочий инструмент - лопасти или диски, в зависимости от типа планируемых работ.

8. Установите рукоятку в удобное для оператора положение, ослабив регулировочный винт рукоятки и скорректировав положение рукоятки вверх или вниз.

9. Отрегулируйте угол наклона лопастей

Для увеличения угла наклона лопастей поверните регулятор по часовой стрелке, для уменьшения угла наклона лопастей – против часовой стрелки.

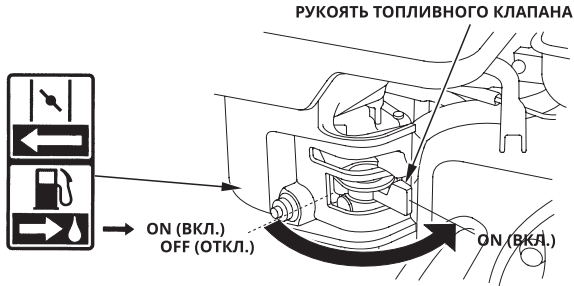
Регулятор угла
наклона лопастей



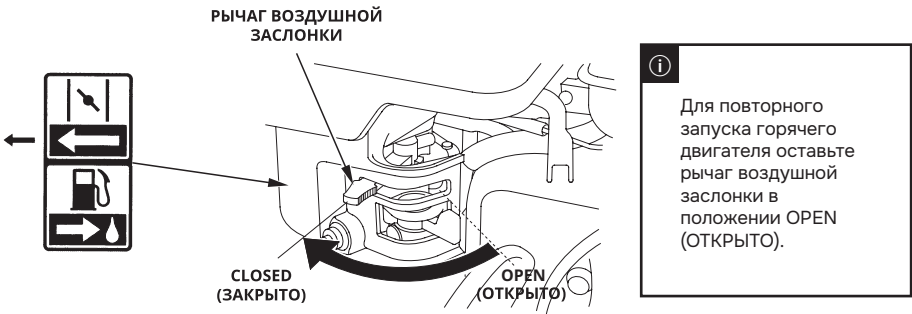
	Стадия затвердевания бетона	Угол наклона лезвий
1	Свежеуложенная бетонная смесь	Без угла наклона
2	От подвижной до пластичной стадии	Небольшой наклон (5°)
3	Пластичная стадия	Дополнительный наклон (10°)
4	От полутвердой стадии до полного затвердевания (финишная обработка)	Максимальный угол наклона (15-30°)

5.1 Запуск двигателя

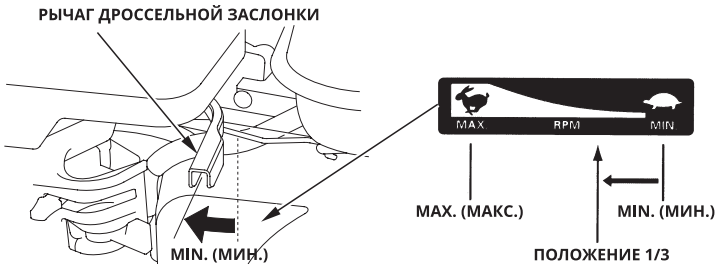
1. Переместите рычаг топливного клапана в положение ON (ВКЛ.).



2. Для запуска холодного двигателя передвиньте дроссельный рычаг в положение CLOSED (ЗАКРЫТО).



3. Сдвиньте рычаг газа (дроссельной заслонки) от положения MIN. (мин.), приблизительно, на 1/3 хода в направлении положения MAX. (МАКС.).



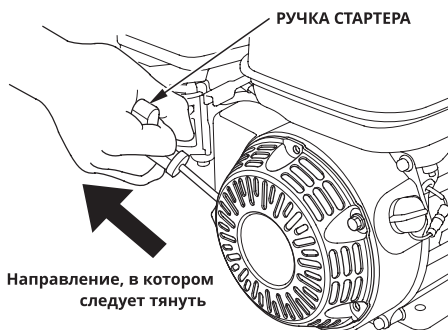
4. Поверните выключатель двигателя в положение ON (ВКЛ.).



5. Приведите в действие стартер.

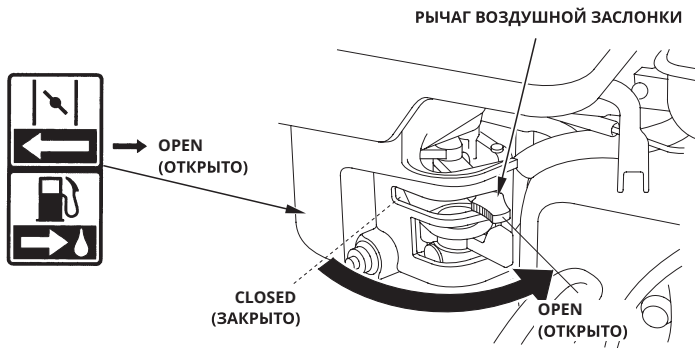
5.2 Использование ручного стартера

Слегка потяните за рукоять стартера, пока не почувствуете сопротивление, затем резко дерните в направлении, указанном стрелкой на рисунке ниже. Верните аккуратно захватную рукоятку стартера в прежнее положение.



Не допускайте резкого возврата захватной рукоятки стартера в исходное положение. Осуществляйте возврат спокойно, чтобы избежать повреждения стартера.

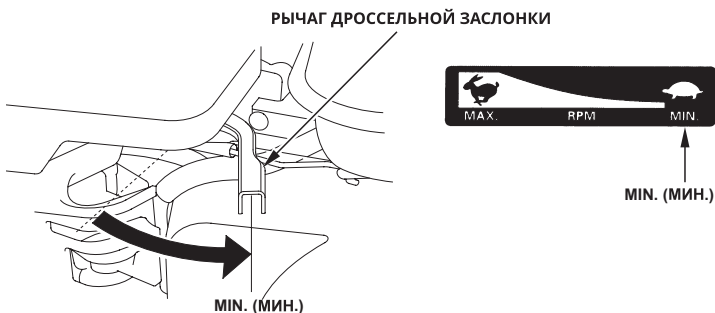
6. Если рычаг заслонки был передвинут в положение CLOSED (ЗАКРЫТО) для пуска двигателя, аккуратно переведите его в положение OPEN (ОТКРЫТО), когда двигатель прогреется.



5.3 Остановка двигателя

Чтобы в случае необходимости остановить двигатель, просто поверните выключатель двигателя в положение OFF (ОТКЛ.). В обычных условиях применяйте следующий порядок.

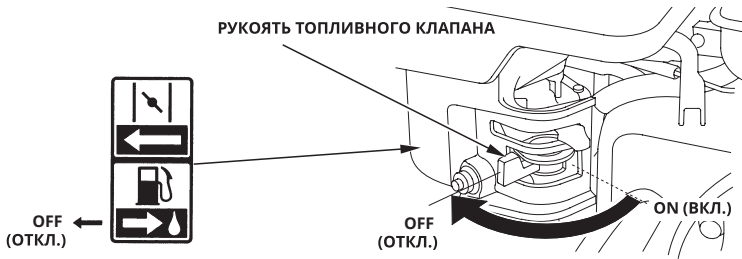
1. Передвиньте рычаг газа в положение MIN. (мин.).



2. Поверните выключатель двигателя в положение OFF (ОТКЛ.).



3. Поверните рычаг топливного клапана в положение OFF (ОТКЛ.).

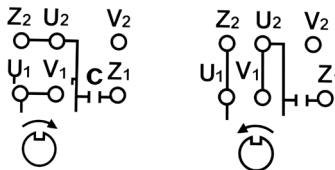


ВНИМАНИЕ! Для продления срока службы бензинового двигателя перед отключением оставьте его без нагрузки на одну минуту. После этого установите выключатель, расположенный на двигателе, в положение ВКЛ. Закройте топливный клапан, расположенный под бензобаком. Если оставить клапан открытым на время транспортировки, может произойти перелив бензина в двигатель.

4. При помощи регулятора установите лезвия в плоское положение.

5.4 Процедура запуска и остановки (для модели SPT 24, SPT 36)

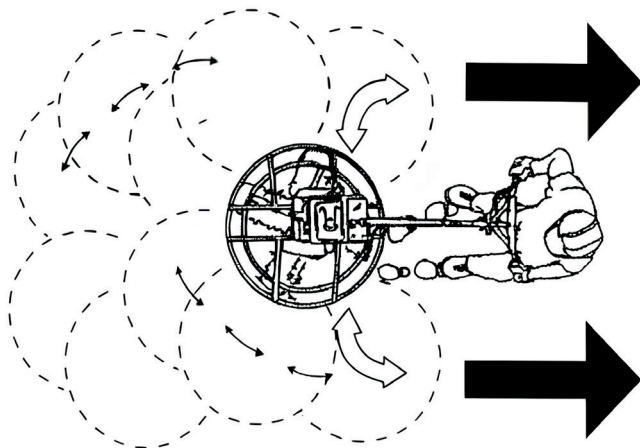
Перед запуском затирочной машины, оборудованной электродвигателем, необходимо проверить состояние электрического шнура и подключить его к источнику питания. Запуск и остановка двигателя осуществляются путем нажатия на кнопки выключателя ВКЛ и ВЫКЛ соответственно. После запуска двигателя необходимо установить необходимый угол наклона лопастей при помощи регулятора, а после его выключения - вернуть лезвия в плоское положение. При завершении операций по отделке бетона необходимо всегда отключать оборудование от источника питания.



5.5 Советы по работе с затирочной машиной

Начальные рабочие операции

После запуска двигателя, как описывалось выше, и при рабочей температуре настройте скорость до, примерно, полуоткрытого рычага дроссельной заслонки. Твердо удерживайте ручку одной рукой и переведите аварийный переключатель в положение ON (ВКЛ), чтобы запустить лезвия машины.



Заглаживающие операции

После того, как бетон застынет настолько, чтобы выдерживать вес машины, поместите оборудование на бетон. Запустите оборудование и настройте лезвия соответствующим образом для данной стадии затвердевания бетона (см. стр. 11); при этом кабель регулировки угла наклона лезвий должен быть достаточно натянут, чтобы предотвратить вибрацию и дрожание оборудования. Направляйте затирочную машину по бетону, выполняя круговые возвратно-поступательные движения. В нормальных условиях обработка поверхности площадью 80 м² занимает около 15 минут.

Отделочные операции

При выполнении процесса отделки необходимо постепенно увеличивать угол наклона лезвий затирочной машины (см. стр. 11) при каждой новой проходке. Если лезвия начинают зарываться в бетон, уменьшите угол их наклона.

Перемещение

Чтобы переместить машину влево от оператора, потяните ручку вверх; чтобы переместить машину вправо, надавите на ручку вниз.

Лучший метод отделки бетона - медленно отступать с машиной назад, направляя ее из стороны в сторону. Тем самым вы захватите все отпечатки на мокром бетоне.

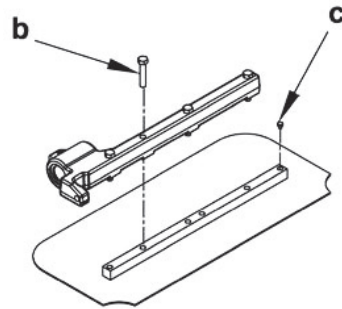
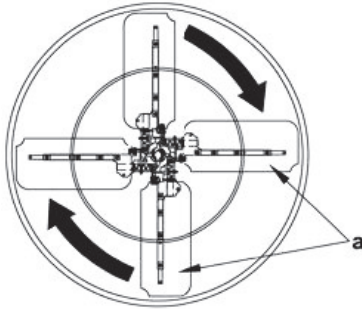
Установка и замена лезвий затирочной машины

Не допускается устанавливать лезвия большего диаметра на машину меньшего диаметра!

При установке лезвий ориентируйте их так, как показано на рисунке (а). Такая позиция необходима для корректной работы машины.

Закрепите лезвия при помощи винтов, как показано на рисунке (b). Винты необходимо смазать для облегчения демонтажа лезвий при их замене.

Закройте винты пластиковыми заглушками (с) для предотвращения попадания цемента.



6. Регулярное обслуживание

Очистка

Никогда не оставляйте остатки бетона твердеть на затирочной машине после окончания работы. Убедившись, что узлы затирочной машины остыли, промойте ее водой с помощью щетки или кисти.



ВНИМАНИЕ! Прикосновение к разогретым узлам оборудования может привести к серьезным травмам.

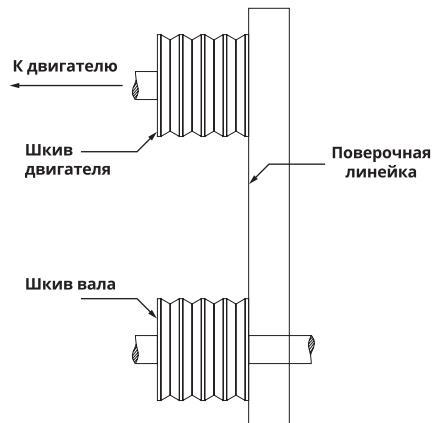
Техническое обслуживание на строительной площадке

Во избежание серьезных травм до начала операций по обслуживанию убедитесь, что узлы оборудования полностью остановлены и остыли.

Ремни и шкивы

НИКОГДА НЕ НАСТРАИВАЙТЕ V-ОБРАЗНЫЕ РЕМНИ И ШКИВЫ ПРИ РАБОТАЮЩЕМ ДВИГАТЕЛЕ!

1. Лучшим натяжением для v-образного ременного привода является самое низкое значение натяжения, при котором ремни, при полной нагрузке, не скользят.
2. Уберите натяжение пока ремни находятся в пазах. Запустите привод примерно на пять (5) минут для «посадки» ремней. Установите максимальную нагрузку. Если ремни проскальзывают, затягивайте их до тех пор, пока они не будут проскальзывать при максимальной нагрузке. Для большинства новых ремней потребуется дополнительное растяжение после их «посадки».



3. Помните, что слишком большое натяжение уменьшает срок службы ремня и подшипника.
4. Часто проверяйте натяжение ремня во время первого дня эксплуатации. Впоследствии периодически проверяйте натяжение ремня и при необходимости, подстраивайте его.
5. Двумя наиболее частыми причинами неправильного расположения шкива являются:
 - A) главный вал двигателя и вал диска не параллельны;
 - Б) расположение шкивов на валах неверное.
6. Для проверки выравнивания используйте стальную поверочную линейку (см. рисунок 6.)
7. Приставьте поверочную линейку к внешней стороне обоих шкивов, как показано на рисунке. На установочные винты требуется нанести резьбовой герметик.
8. Если вам не удалось достичь параллельности, между боковой стороной шкива и поверочной линейкой будет зазор. Необходимо продолжить операцию выравнивания.

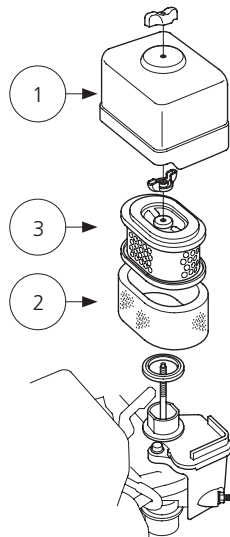
Обслуживание воздушного фильтра

Регулярно проводите обслуживание воздушного фильтра, чтобы предотвратить засорение карбюратора и поломку двигателя.

Никогда не используйте бензин или растворитель для очистки деталей фильтра. Это может стать причиной возникновения пожара или взрыва.

Процедуры по обслуживанию воздушного фильтра:

1. Удалите крышку воздушного фильтра (1); снимите оба элемента (2,3) и проверьте их на наличие повреждений или разрывов. Замените поврежденные элементы.
2. Промойте пористый фильтрующий элемент (2) в растворе мягкого моющего средства или воды. Тщательно ополосните в чистой воде. Дайте элементу полностью просохнуть. Погрузите фильтрующий элемент в чистое моторное масло и выжмите излишки. Двигатель будет дымить при запуске, если избыток масла оставить на пористом элементе.
3. Слегка нажмите на бумажный элемент (3), чтобы удалить грязь. Замените бумажный элемент, если он сильно загрязнен или поврежден. Никогда не пытайтесь удалить грязь при помощи щетки – это еще больше загонит грязь в волокнистую структуру.



Никогда не запускайте двигатель без воздушного фильтра, это может привести к серьезным повреждениям двигателя.

Замена масла в двигателе

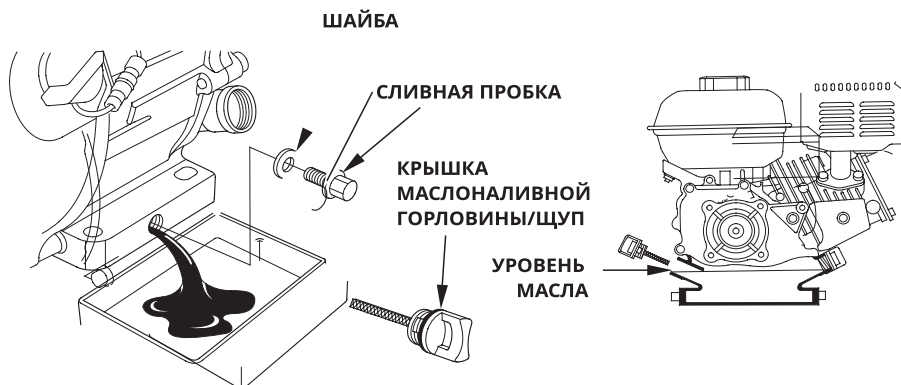
Слейте масло из двигателя, выполнив следующие процедуры:

1. Поставьте затирочную машину на ровную горизонтальную поверхность.
2. Установите емкость для отработанного масла под сливной пробкой и выверните ее.
3. Выверните заливную пробку со щупом.
4. Полностью слейте масло и заверните обратно сливную пробку. Убедитесь, что она надежно затянута.
5. Залейте новое масло таким образом, чтобы его уровень дошел до нижнего края заливного отверстия.
6. Надежно заверните обратно заливную пробку с щупом.

Моторное масло – один из основных факторов, влияющих на работу и долговечность двигателя. Рекомендуемая вязкость SAE 10W-30. Допустимо использование масел другой вязкости в соответствии с приведенной схемой (стр 10).



Не рекомендуется смешение масел разной вязкости.



7. Регламент технического обслуживания

Время работы	Каждые 8 часов	Каждые 50 часов	Каждые 200 часов
Двигатель			
1.1 Моторное масло	Проверить уровень	Заменить масло	
1.2 Свеча зажигания		Проверить	
1.3 Воздушный фильтр		Прочистить	
Редуктор		Проверить уровень трансмиссионного масла	Проверить уровень и заменить трансмиссионное масло
Соединительная крестовина		Добавить смазку	
Приводной вал		Добавить смазку	
Приводной ремень		Проверить износ	Проверить или заменить
Точки соприкосновения машины с бетонной поверхностью		Смазать небольшим количеством моторного масла	

8. Транспортировка и хранение

Транспортировка

Транспортируйте затирочную машину на транспортном средстве и поднимайте краном, надежно закрепив тросом или цепью. Убедитесь, что надежно удерживаете транспортировочный захват или подъемный кронштейн, когда поднимаете или опускаете затирочную машину. Транспортировка вручную может привести к травмам.



ВНИМАНИЕ! Запрещена транспортировка оборудования с топливом в баке.

Никогда не поднимайте и не опускайте затирочную машину вручную, это может привести к травмам. Избегайте возгорания, охладите двигатель перед транспортировкой или перед постановкой на хранение. Переключите топливный клапан в позицию «OFF».

Хранение

В случае длительного хранения затирочной машины (более чем 30 дней):

1. Очистите от грязи, цемента, как саму затирочную машину, так и ее двигатель.
2. Почистите охлаждающие ребра цилиндра двигателя.
3. Почистите или замените воздухоочиститель и его фильтроэлемент.
4. Поменяйте масло и проделайте все необходимые процедуры, описанные в инструкции по эксплуатации двигателя, перед его хранением.

5. Укройте полностью сухим материалом, храните затирочную машину и ее двигатель в сухом, чистом помещении

9. Поиск и устранение неисправностей

Неполадка	Возможная причина неполадки	Решение
Двигатель не заводится	Нет подачи топлива	Заполните топливный бак и откройте топливный кран
	Двигатель выключен	Включите двигатель
	Загрязнена свеча зажигания	Очистите свечу, проверьте и отрегулируйте зазор на электроде
	Двигатель холодный	Закройте дроссельную заслонку
	Чрезмерное количество топлива в камере сгорания	Откройте дроссельную заслонку и прокрутите несколько раз стартер
Двигатель работает не на полную мощность	Топливная система заблокирована	Обратитесь в авторизованный сервисный центр
	Не отрегулирована система впрыска	Обратитесь в авторизованный сервисный центр
Неправильная работа ременной передачи	Ремень изношен	Замените
	Приводной ролик изношен	Замените
	Приводной ролик смещен	Отрегулируйте и зафиксируйте
	Проскальзывание ремня	Проверьте и замените сцепление
	Приводной ролик коробки передач вращается с трудом	Обратитесь в авторизованный сервисный центр
Неправильный угол установки лезвий	Ослаб тросик управления углом наклона лезвий	Заново натяните тросик или замените
	Соединительная крестовина вращается с трудом	Отрегулируйте или замените
	Опорное кольцо вращается с трудом	Отрегулируйте или замените
Машина управляется с трудом	Неправильно отрегулированы лезвия	Отрегулируйте
	Лезвия закреплены не полностью	Закрепите полностью
	Кромки лезвий загнуты	Замените лезвия
	Лезвия искривлены	Замените лезвия
	Кромки лезвий искривлены	Замените лезвия
	Лезвия не заменены вовремя	Замените лезвия
	Опорная часть регулируется с трудом	Обратитесь в авторизованный сервисный центр

10. Гарантийные обязательства

Благодарим Вас за выбор продукции торговой марки «STEM Techno».

ⓘ При покупке просим Вас внимательно изучить условия гарантии.

Обращаем Ваше внимание на то, что гарантийные обязательства осуществляются при наличии правильно заполненного гарантийного талона с указанием в нем даты продажи, серийного номера, печати (штампа) и подписи продавца. При отсутствии у Вас правильно заполненного гарантийного талона мы будем вынуждены отказать Вам в гарантийном обслуживании.

Во избежание недоразумений убедительно просим Вас перед началом работы с изделием внимательно ознакомиться с руководством по эксплуатации.

Правовой основой настоящих гарантийных условий является действующее законодательство Российской Федерации, в частности, последняя редакция Федерального закона «О защите прав потребителей» и Гражданский кодекс Российской Федерации.

Гарантийный срок эксплуатации на изделие составляет 12 месяцев. Этот срок исчисляется со дня продажи конечному потребителю.

Наши гарантийные обязательства распространяются только на неисправности, выявленные в течение гарантийного срока, и обусловленные производственными, технологическими и конструктивными дефектами, т. е. допущенными по вине предприятия-изготовителя. Принятие решения о ремонте оборудования (его частей) или замене их является исключительным правом сервисного центра.

Гарантийные обязательства не распространяются на:

Неисправности изделия, возникшие в результате:

- а) несоблюдения пользователем предписаний руководства по эксплуатации;
- б) механического повреждения, вызванного внешним или любым другим воздействием;
- в) применения изделия не по назначению;
- г) воздействия неблагоприятных атмосферных и внешних факторов на изделие, таких как дождь, снег, повышенная влажность, нагрев, агрессивные среды;
- д) несоответствие требованиям используемых горюче-смазочных материалов, или параметров питающей электросети, повлекшее за собой выход из строя двигателя, или других узлов изделия;
- е) использования принадлежностей и расходных материалов, не предусмотренных технологической конструкцией данной модели;
- ж) попадания внутрь изделия инородных предметов или засорения вентиляционных отверстий большим количеством отходов, таких как пыль, бетон, и т.п.;
- з) несоблюдения периодичности технического обслуживания, указанного в руководстве по эксплуатации изделия.

На изделия, подвергавшиеся вскрытию, с изменением конструкции или следами ремонта неуполномоченных лиц.

На неисправности, возникшие вследствие ненадлежащего обращения или хранения изделия.

Гарантия не распространяется на расходные материалы и узлы, подвергающиеся естественному износу, такие как приводные ремни, свечи зажигания, пусковой веревочный трос двигателя, фильтры двигателя, тросы и рычаги управления, фары, лампочки, крепежные изделия – болты, гайки, фланцы, системы орошения, подшипники, резиновые уплотнения, расходные быстроизнашивающиеся элементы – прокладки, муфты, соединения, демпферы.

На изделия без четко читаемого серийного номера, либо невозможность его идентифицировать. Несовпадение серийного номера оборудования и серийного номера, указанного в гарантийном талоне.

Гарантия не распространяется на выход из строя двигателей в случае несоблюдения Покупателем обязательных правил технического обслуживания, а именно: замена масла, чистка и замена воздушного фильтра, чистка и замена свечей зажигания, чистка стартера. А также, в случае применения несоответствующим параметрам топлива, в случае пуска двигателя без масла или с недостаточным уровнем масла.

Ремонт и обслуживание техники должен осуществляться только авторизованным сервисным центром производителя.

Ремонт и обслуживание оборудования в СЦ производится при наличии необходимого пакета сопроводительных документов: рекламационного акта, документа продажи (кассового чека), заполненного гарантийного талона, претензии от покупателя.


Гарантия не покрывает и не возмещает убытки, возникшие вследствие простоя или эксплуатации вышедшего из строя оборудования.

Изделия принимаются в сервисный центр только в чистом виде. Изделие должно быть предоставлено в полной комплектации, комплектация изделия подробно описывается в акте приемки.

ⓘ Обращаем ваше внимание, что доставка изделия в сервисный центр и из него осуществляется конечным потребителем (владельцем) самостоятельно или за его счет.

В случае отказа в проведении гарантийного ремонта возможно предоставление услуги платного ремонта.

11. Гарантийный талон

.....											
Наименование изделия											
.....											
Модель											
.....											
Серийный номер изделия											
.....											
.....										
ФИО мастера	Подпись										
.....											
Марка двигателя											
.....											
Серийный номер двигателя											
.....											
Дата продажи										
<table border="1"><tr><td> </td><td> </td><td> </td><td> </td><td> </td><td> </td><td> </td><td> </td><td> </td><td> </td></tr></table>											Предприятие продавец
.....											
Адрес	Телефон										
.....											
ФИО продавца											
.....											
Дата проведения предпродажной подготовки										
<table border="1"><tr><td> </td><td> </td><td> </td><td> </td><td> </td><td> </td><td> </td><td> </td><td> </td><td> </td></tr></table>											Предпродажная подготовка проведена предприятием
.....											
Отметка проведения предпродажной подготовки	М.П. продавца										
.....											
	ИЗДЕЛИЕ ПРОВЕРЕНО И ГОТОВО К РАБОТЕ. Просим использовать топливо и смазочные материалы точно в соответствии с инструкцией по эксплуатации изделия и двигателя.										

**STEM
TECHNO**

EAC CE



Производитель:

Jiangsu Excalibur Power Machinery Co., Ltd.
Chuanghui Road, Lincheng Technology Industrial Area, Xinghua City, Jiangsu Province, P.R.China

Импортер:

ООО «МК ТехноПрофи»
Россия, 109542, г. Москва, Рязанский пр-кт, 91, к. 1, кв. 305



stem-techno.ru



8 (800) 700-16-56