

БЕНЗИНОВЫЕ ИНВЕРТОРНЫЕ ГЕНЕРАТОРЫ DK1200i / DK2000i / DK3300i / DK5500i



РУКОВОДСТВО ПО ЭКСПЛУАТАЦИИ



Перед началом эксплуатации бензинового инверторного генератора внимательно изучите данное руководство и храните его в доступном месте.



УВАЖАЕМЫЙ ПОКУПАТЕЛЬ!

Благодарим вас за приобретение изделия торговой марки DINKING. Уверены, что оно прослужит вам долго и удовлетворит все ваши ожидания. В продукции DINKING воплотился наш многолетний опыт работы с техникой. При создании новых моделей мы учитываем пожелания потребителей. Нашими основными приоритетами являются надежность техники, простота использования и безопасность. Вся техника прошла испытания в реальных условиях эксплуатации, поэтому мы полностью уверены в высоком качестве комплектующих и сборки.

Для того, чтобы изделие прослужило вам максимально долго, просим Вас внимательно ознакомиться с руководством по эксплуатации.

- ① Производитель оставляет за собой право на внесение изменений в конструкцию, дизайн и комплектацию изделий. Изображения в инструкции могут отличаться от реальных узлов и надписей на изделии.

ТЕХНИЧЕСКИЕ ХАРАКТЕРИСТИКИ.....	5
ОБЩИЙ ВИД И КОМПОНЕНТЫ.....	6
ПАНЕЛИ УПРАВЛЕНИЯ ГЕНЕРАТОРОМ.....	8
ИНФОРМАЦИЯ ПО БЕЗОПАСНОСТИ.....	10
ПОДГОТОВКА К РАБОТЕ.....	11
ЭКСПЛУАТАЦИЯ.....	12
ЗАПУСК.....	16
ГРАФИК ОБСЛУЖИВАНИЯ.....	20
ХРАНЕНИЕ И УТИЛИЗАЦИЯ.....	22
ВОЗМОЖНЫЕ ПРИЧИНЫ НЕИСПРАВНОСТЕЙ.....	23
ГАРАНТИЙНЫЕ ОБЯЗАТЕЛЬСТВА.....	24
ГАРАНТИЙНЫЙ ТАЛОН.....	26

▶ ТЕХНИЧЕСКИЕ ХАРАКТЕРИСТИКИ

Характеристики	DK1200i	DK2000i	DK3300i	DK5500i
Частота, Гц	50	50	50	50
Напряжение, В	230	230	230	230
Номинальная мощность, Вт	1000	1600	3000	5000
Максимальная мощность, Вт	1200	2000	3300	5500
Фаза	1	1	1	1
Тип запуска	ручной	ручной	ручной	ручной/ электро
Модель двигателя	DK145F/P	DK148F/P-3	DK164F/P-2	DK180F/P-2
Тип двигателя	Одноцилиндровый, 4х-тактный, с принудительным воздушным охлаждением, OHV			
Рабочий объем, см ³	57	79,7	145	312
Топливный бак, л	2,5	4,3	4	13,5
Непрерывное время работы при 50% нагрузке, ч	6	8	4	8,5
Объем картера, л	0,33	0,33	0,45	0,8
Размер упаковки, мм	460*275*435	510*295*440	510*320*475	680*510*605
Вес, кг	11,5	15	21,5	51,5

ОПИСАНИЕ ИЗДЕЛИЯ

Бензиновые инверторные генераторы DINKING представляют собой сложное электромеханическое изделие, предназначенное для электроснабжения.

Бензиновые инверторные генераторы DINKING не предназначены для использования в качестве постоянного источника электропитания и не может использоваться в помещениях без соответствующей вентиляции. Если генератор требуется подключить к домашней сети как резервное устройство, подключение должно быть выполнено профессиональным электриком или другим специалистом, обладающим соответствующими навыками.

В бензиновые инверторные генераторы DINKING заложен большой ресурс, однако учтите, что для долгой беспроблемной эксплуатации необходимо соблюдать правила обслуживания и ухода, указанные в данном руководстве.

Комплектность

1. Генератор 1 шт.
2. Свечной ключ 1 шт.
3. Руководство пользователя 1 шт.
4. Гарантийный талон 1 шт.
5. Упаковка 1 шт.

▶ ОБЩИЙ ВИД И КОМПОНЕНТЫ

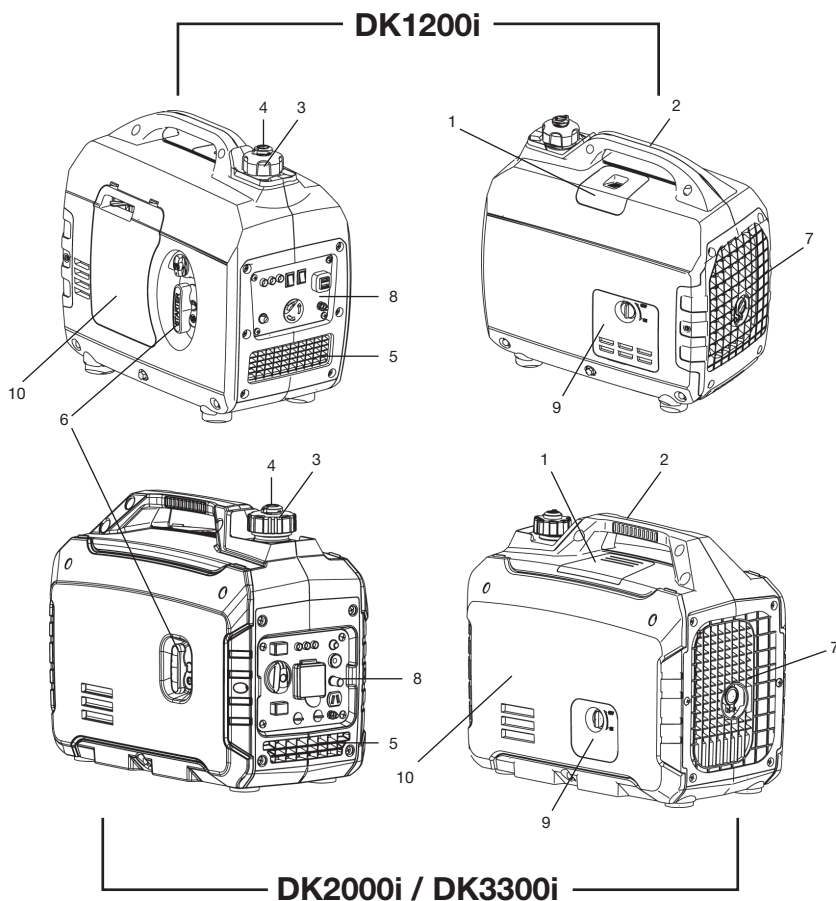


Рис. 1

1. Крышка свечи зажигания
2. Ручка
3. Крышка топливного бака
4. Воздушный клапан на крышке бака
5. Вентиляционная решетка
6. Ручка ручного стартера
7. Глушитель
8. Панель управления
9. Крышка масляной горловины, (щуп)
10. Крышка воздушного фильтра

DK5500i

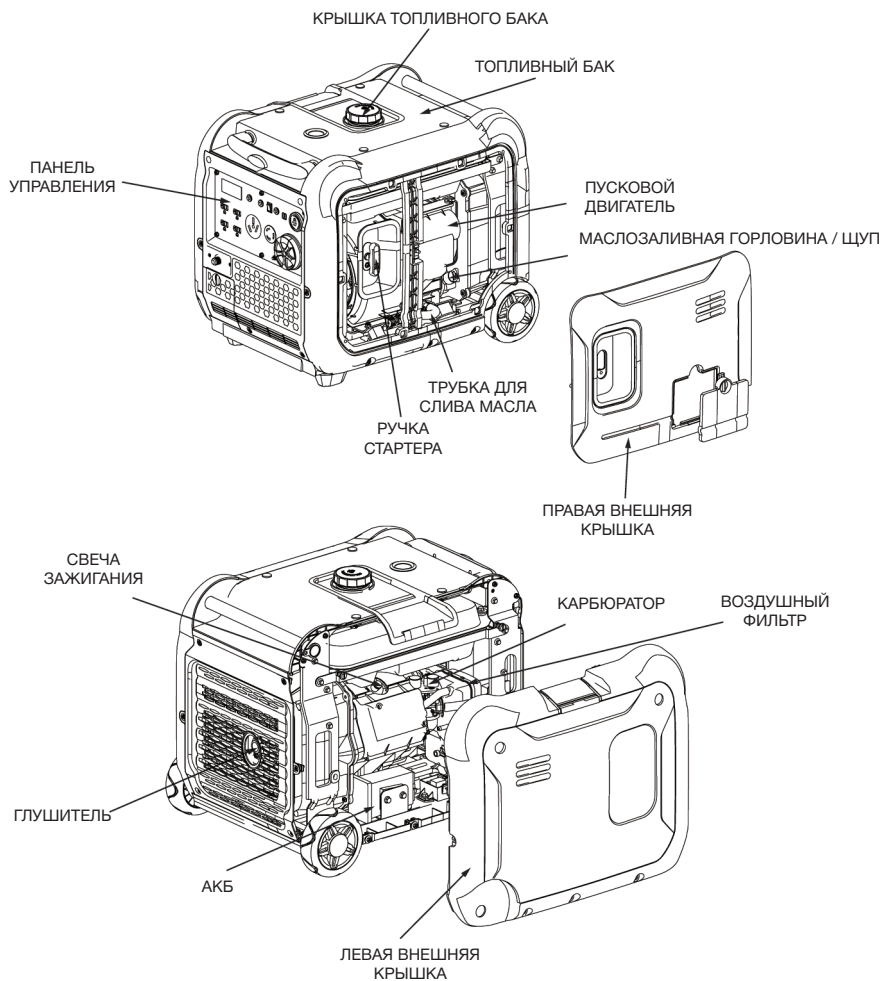
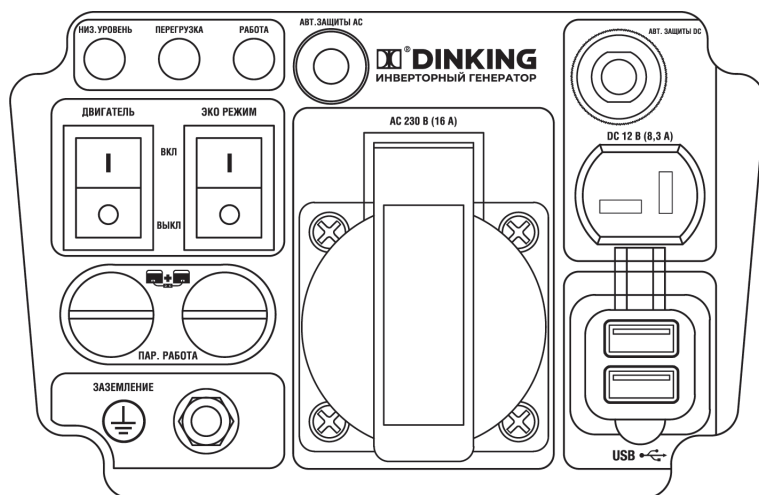


Рис. 1

DK1200i



DK2000i

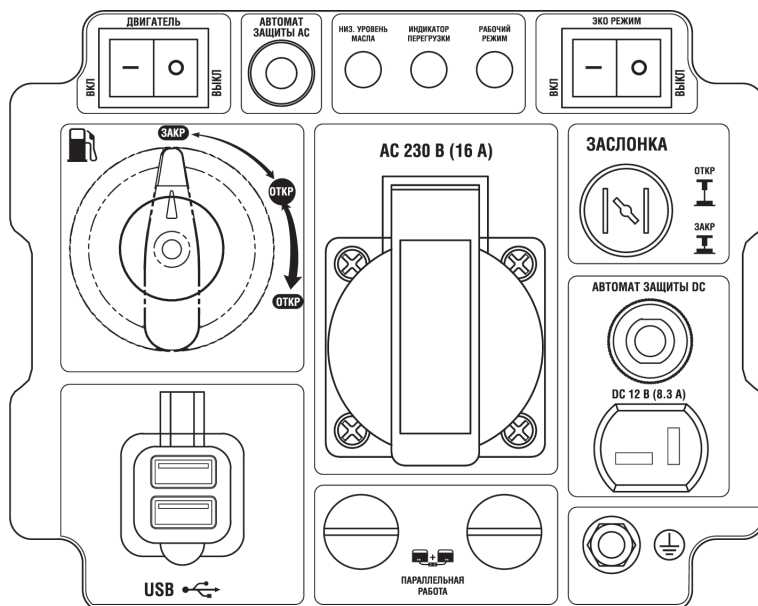
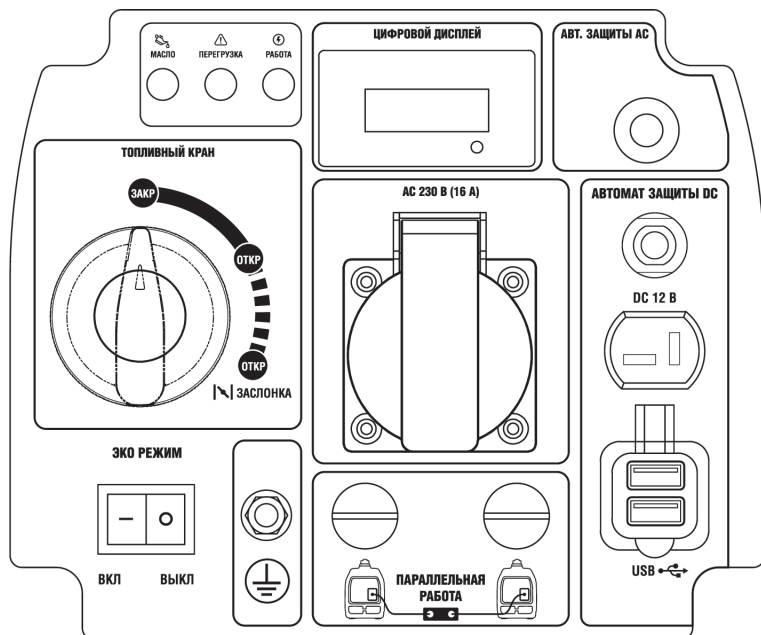


Рис. 2

DK3300i



DK5500i

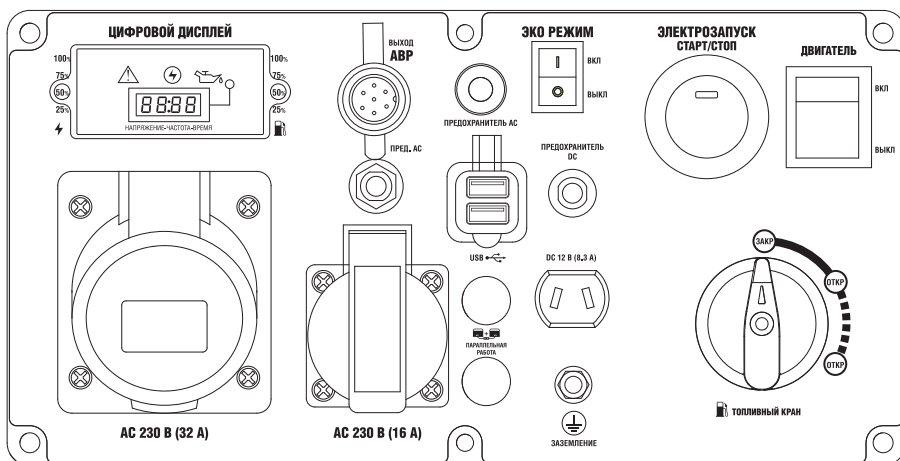


Рис. 2

▶ ИНФОРМАЦИЯ ПО БЕЗОПАСНОСТИ

Ваша личная безопасность, а также сохранность вашего и чужого имущества чрезвычайно важны. Прочитайте внимательно тексты с пометками: «ОПАСНОСТЬ!», «ВНИМАНИЕ!», «ВАЖНО!» и т.д.



Техника безопасности

1. Никогда не используйте генератор в помещении.
2. Никогда не использовать во влажной окружающей среде
3. Никогда не подключайте напрямую к системе электроснабжения дома
4. Не устанавливайте ближе чем на 1 метр от любых горючих материалов
5. Никогда не курите при заправке топливом
6. Не разливайте топливо при заправке
7. **ОСТАНОВИТЕ** двигатель перед заправкой

Личная безопасность

- Всегда сохраняйте бдительность, будьте внимательны в своих действиях и всегда работайте осторожно. Не используйте прибор в состоянии усталости либо под воздействием наркотиков, алкоголя или медицинских препаратов. Малейшая неосторожность при использовании прибора может привести к серьезным травмам.
- Во избежание опасности получения травмы, ожога и вреда здоровью: никогда не вдыхайте выхлопные газы, не прикасайтесь к глушителю и будьте осторожными при отключении прибора от инвертора.

⚠ ОПАСНОСТЬ ПОЛУЧЕНИЯ ОЖОГОВ! По прошествии некоторого времени работы прибора глушитель нагревается. Будьте осторожны, избегайте любого контакта с глушителем при работе.

Безопасность рабочего места

- Сохраняйте свое рабочее место в чистоте. Беспорядок либо слабое освещение рабочих зон может привести к несчастным случаям.
- Не допускайте намокания прибора. Не используйте его во влажной среде.
- Ни в коем случае нельзя допускать использование прибора детьми, либо лицами, не обладающими знаниями или опытом использования прибора, либо лицами с ограниченными физическими, сенсорными либо интеллектуальными способностями без надзора или руководства лица, ответственного за их безопасность.
- Ни в коем случае не разрешайте детям играть с прибором.

Электрическая безопасность

- Вилка прибора должна соответствовать розетке на панели генератора. Запрещается любым образом модифицировать электрическую розетку. Используйте переходники и удлинители только если они оборудованы элементами заземления. Не допускайте попадания на прибор дождя либо влаги. Попадание воды в электрический прибор увеличивает риск поражения током.

▶ ПОДГОТОВКА К РАБОТЕ

ТОПЛИВО

⚠ ОПАСНОСТЬ ВОСПЛАМЕНЕНИЯ!

- Топливо чрезвычайно огнеопасно и токсично. Перед заправкой прибора внимательно прочитайте раздел «ТЕХНИКА БЕЗОПАСНОСТИ».
- Не переполняйте топливный бак во избежание перелива через край при нагревании и расширении топлива.
- После заправки топливом удостоверьтесь в том, что крышка бака надежно закручена.

⚠ ОБРАТИТЕ ВНИМАНИЕ!

- Пролитое топливо немедленно вытрите чистой, сухой, мягкой тканью, так как оно может повредить покрашенные поверхности либо пластиковые детали.
- Используйте только неэтилированный бензин. Использование этилированного бензина приводит к сильному повреждению внутренних частей двигателя.

Снимите крышку (3) (рис. 1) и заполните топливный бак бензином. Максимальный уровень заполнения бака находится на уровне 5 мм от нижнего края горловины (рис. B2).

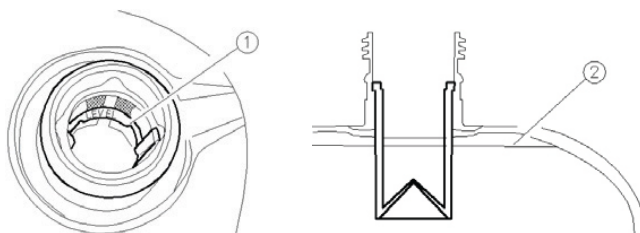


Рис. B2

- ⓘ Рекомендуемое к использованию топливо: Неэтилированный бензин АИ-92.

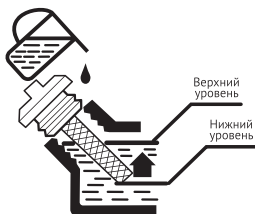
МОТОРНОЕ МАСЛО

Генератор поставляется без моторного масла. Не запускайте двигатель до заправки достаточным количеством масла.

- Поместите генератор на ровную поверхность.
- Снимите крышку корпуса (9) (рис. 1).
- Откройте крышку масляной горловины.
- Залейте указанное количество рекомендуемого моторного масла, затем закройте и закрутите крышку горловины.
- Установите крышку корпуса на место.

Рекомендации относительно моторного масла

- Моторное масло в значительной степени влияет на эксплуатационные характеристики двигателя и является основным фактором, определяющим его ресурс.
- Рекомендуемое моторное масло: SAE 10W-30. Рекомендуемое качество масла: API SE или выше.



ПРОВЕРКА ПЕРЕД ЗАПУСКОМ

⚠ Внимание! Если во время проверки какая-либо часть прибора не работает надлежащим образом, необходимо ее осмотреть и отремонтировать перед запуском генератора. Техническое состояние генератора является ответственностью владельца. Жизненно важные компоненты могут быстро и неожиданно начать разрушаться, даже если генератор не используется.

i Проверки должны осуществляться перед каждым запуском генератора.

Топливо (см. раздел «Топливо»)

- Проверьте уровень топлива в топливном баке.
- Дозаправьте при необходимости.

Моторное масло (см. раздел «Моторное масло»)

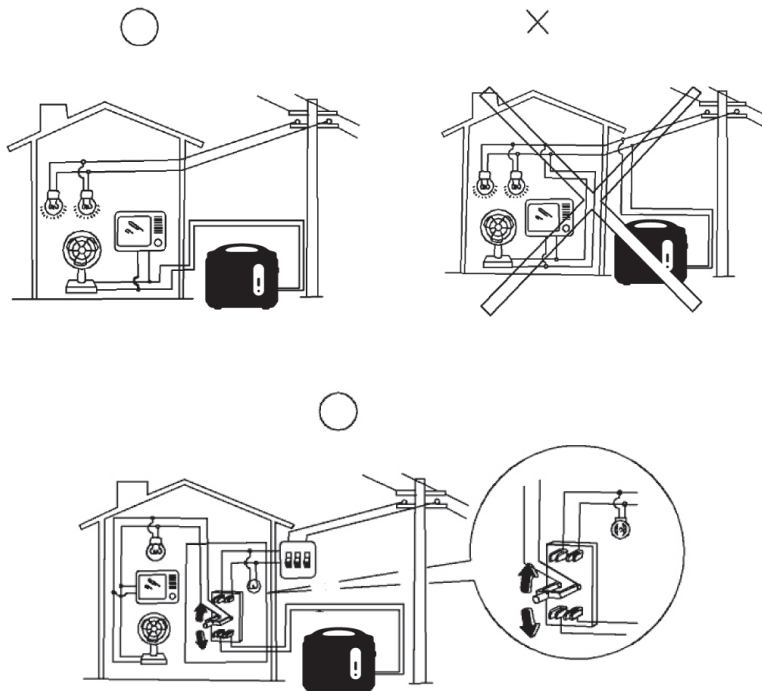
- Проверьте уровень масла в двигателе.
- При необходимости долейте рекомендуемого масла до указанного уровня.
- Проверьте генератор на предмет утечек масла.
- Проверьте работу прибора.
- При необходимости долейте рекомендуемого масла до указанного уровня.
- При необходимости обратитесь в авторизованный сервисный центр.

▶ ЭКСПЛУАТАЦИЯ

ПОДКЛЮЧЕНИЕ К ДОМАШНЕЙ ЭЛЕКТРОСЕТИ:

⚠ Внимание! При подключении генератора к домашней электросети следует гарантированно исключить возможность подачи напряжения от генератора в городскую (внешнюю) сеть.

Если генератор планируется подключить к домашней электросети как резервный, подключение должно осуществляться профессиональным электриком в соответствии с региональными законами и нормами. Ошибка при подключении может привести к повреждению генератора, поражению людей электрическим током или послужить причиной пожара.



ЗАЗЕМЛЕНИЕ ГЕНЕРАТОРА

Во избежание поражения электрическим током по причине использования некачественных электроприборов либо ненадлежащего использования электричества генератор должен быть заземлен качественным изолированным токоотводом.

- ⚠ Внимание!** Убедитесь в том, что панель управления и отверстия вентиляционной решетки инвертора находятся в рабочем состоянии, не загрязнены и обеспечены достаточным охлаждением. В противном случае возможны повреждения двигателя агрегата. Не ставьте генератор рядом с другими вещами при его транспортировке, хранении или эксплуатации. Это может привести к повреждению как самого генератора, так и имущества, находящегося рядом с ним.

УПРАВЛЕНИЕ ГЕНЕРАТОРОМ

Управление генератором осуществляется выключателем двигателя (рис. 2).

- Положение «ВЫКЛ./OFF»; Зажигание выключено. Топливо не потребляется. Двигатель не заведется. Положение так же предназначено для хранения генератора.
- Положение «ВКЛ./ON»; Зажигание включено. Топливо потребляется. Двигатель может запускаться/работать. Для модели DK3300i положение «ВКЛ./ON» соответствует «РАБОТА /RUN». Это основное рабочее положение выключателя.

ИНДИКАТОР НИЗКОГО УРОВНЯ МАСЛА



Рис. 3

Если в процессе эксплуатации уровень масла в картере станет критическим, включится сигнальная лампа (1) (рис. 3) низкого уровня масла, после чего двигатель автоматически останавливается. Он не запустится, пока уровень масла остается критическим.

- ❶ Если двигатель останавливается или не запускается, поверните переключатель двигателя на «ВКЛ./ON» и дерните за шнуровой стартер. Если в течение нескольких секунд мигает сигнальная лампа масла, в двигателе недостаточно масла. Добавьте масло и снова запустите двигатель.

ИНДИКАТОР ПЕРЕГРУЗКИ



Рис. 4

Сигнальная лампа индикатора перегрузки (поз. 2, рис. 4) загорается при обнаружении перегрузки подключенного электрического прибора, перегреве регулирующего устройства инвертора либо увеличении напряжения переменного тока на выходе. В этом случае запустится предохранитель переменного тока для остановки выработки электроэнергии, чтобы защитить генератор и любые подключенные к нему электрические приборы. Сигнальная лампа переменного тока (OUTPUT) погаснет, а лампа индикатора перегрузки останется гореть, но двигатель не остановится.

При включении лампы индикатора перегрузки и остановке выработки электроэнергии выполните следующие действия:

- Отключите любые подключенные электроприборы и остановите двигатель.
- Уменьшите общую мощность подключенных электроприборов в пределах расчетной мощности.
- Проверьте наличие засоренности отверстия впуска охлаждающего воздуха и вокруг контрольного механизма. Устранить любую засоренность при ее наличии.
- Запустите двигатель после проверки. Примечание: Лампа индикатора перегрузки может загореться лишь сначала на несколько секунд при использовании электрических приборов, требующих высокого пускового тока, таких как компрессор или погружной насос. Однако это не является неисправностью.

СИГНАЛЬНАЯ ЛАМПА ПЕРЕМЕННОГО ТОКА

Сигнальная лампа (поз. 3, рис. 5) переменного тока загорается, когда двигатель запущен и генератор вырабатывает электроэнергию.



Рис. 5

ПРЕДОХРАНИТЕЛИ

Предохранитель автоматически переключается в положение «ВЫКЛ./OFF», когда электроприбор, подключенный к генератору, работает, а ток превышает расчетный. Для повторного использования данного оборудования включите предохранитель постоянного тока, переведя его в положение «ВКЛ./ON».

⚠ Внимание! При отключении предохранителя постоянного тока уменьшите нагрузку на подключенный электроприбор ниже указанного тока генератора на выходе. При повторном отключении предохранителя постоянного тока в случае, если нагрузка соответствует нагрузке выхода немедленно прекратите использование генератора и обратитесь в авторизованный сервисный центр.

ПЕРЕКЛЮЧАТЕЛЬ ECO-РЕЖИМА

В случае, когда переключатель (рис. 2) ECO.SW (экономичный режим), находится в положении «ВКЛ./ON» ограничитель контролирует скорость работы двигателя в соответствии с подключенной нагрузкой — это обеспечивает более эффективное потребление топлива и меньший уровень шума.

Если кнопка ECO.SW (рис. 2) находится в позиции «ВЫКЛ./OFF» двигатель работает с расчётным количеством оборотов в минуту (4 500 об/мин) независимо от величины подключенной нагрузки.

ⓘ Выключатель ECO.SW должен быть выставлен на «ВЫКЛ./OFF» при использовании электроприборов, потребляющих высокий пусковой ток.

ВОЗДУШНЫЙ КЛАПАН ТОПЛИВНОГО БАКА

Крышка топливного бака (поз. 1, рис. 6) оборудована воздушным клапаном (поз. 2, рис. 6). Воздушный клапан должен быть выставлен на «ВКЛ./ON». Это позволит горючему поступать в карбюратор для работы двигателя. Если генератор не используется, воздушный клапан должен находиться в положении «ВЫКЛ./OFF».

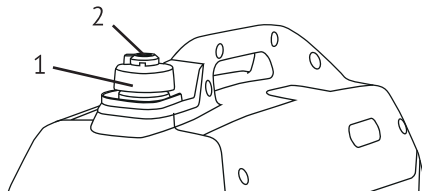


Рис. 6

КЛЕММА ЗАЗЕМЛЕНИЯ

Клемма заземления (рис. 2) предназначена для подключения заземления во избежание поражения электрическим током. При заземлении электроприбора генератор всегда должен быть заземлен.

▶ ЗАПУСК

- ⚠** **Внимание!** Никогда не пользуйтесь генератором в закрытом помещении, так как это может привести к быстрой потере сознания и смерти. Работайте только в хорошо вентилируемом месте.
- ⚠** Обратите внимание! Генератор поставляется без моторного масла. Не запускайте двигатель до заправки достаточным количеством моторного масла.
- ⚠** Не наклоняйте генератор при дозаправке маслом. Это может привести к переполнению и повреждению двигателя.
- ⓘ** Генератор может использоваться с расчетной нагрузкой на выходе при нормальных условиях.

НОРМАЛЬНЫЕ УСЛОВИЯ ЭКСПЛУАТАЦИИ

- Температура внешней среды от -5 до +30 °C
- Атмосферное давление 100 кПа
- Относительная влажность 40-50%
- Максимальный рабочий диапазон температур от -20 °C до +40 °C.

Мощность генератора на выходе варьируется в связи с изменением температуры, высоты (атмосферное давление ниже на большей высоте) и влажности. Мощность генератора на выходе уменьшается, если температура, влажность и высота выше, чем при обычных атмосферных условиях. Кроме того, при использовании в ограниченных помещениях нагрузка должна быть уменьшена, так как это влияет на охлаждение генератора.

ЗАПУСК ДВИГАТЕЛЯ

- Переведите переключатель ECO-режима в положение «ВЫКЛ./OFF» (рис. 2).
 - Переведите топливный кран в положение «ВКЛ./ON» (поз. 2, рис. 7).
 - Переведите переключатель зажигания ENG. SW в положение «ВКЛ./ON».
 - Поверните воздушный клапан (рис. 1) на крышке топливного бака в положение «ВКЛ./ON».
 - Дроссельную заслонку (поз. 1, рис. 7) в положение «CHOKE (START)» для «холодного» запуска.
 - Медленно потяните за шнур стартера (поз. 3, рис. 7) до момента начала сопротивления, затем быстро, но плавно вытяните шнур до конца и верните ручку в исходное положение.
- ⚠** Твердо возьмитесь за ручку для переноски во избежание падения генератора при запуске при помощи ручного стартера.



Рис. 7

- После запуска прогрейте двигатель несколько минут и переведите дроссельную заслонку в положение RUN (РАБОТА).
- При повторном («горячем») запуске генератора, дроссельная заслонка может оставаться в положение RUN (РАБОТА).
- При запуске двигателя, в случае если переключатель ECO-режима находится в позиции «ВКЛ./ON» и к генератору не подключена нагрузка:
- При температуре внешней среды ниже 0°C двигатель будет работать с необходимым количеством оборотов в минуту (около 5 минут) для прогрева;
- При температуре внешней среды ниже +5°C двигатель будет работать с необходимым количеством оборотов в минуту (около 3-х минут) для прогрева;
- Система ECO работает в обычном режиме по истечении вышеупомянутого периода, если оно находится в позиции «ВКЛ./ON».

ОСТАНОВКА ДВИГАТЕЛЯ

- Отключите потребителей электроэнергии от генератора.
 - Оставьте генератор в включенном состоянии в течение 3-4 минут.
 - Переведите переключатель ECO-режима в позицию «ВЫКЛ./OFF».
 - Выключатель зажигания (рис. 2) переведите в положение «ВЫКЛ./OFF».
- а) Цепь зажигания выключена.
- Переведите топливный кран в положение «ВЫКЛ./OFF».
- б) Подача топлива прекращена.
- После полного охлаждения двигателя поверните воздушный клапан (2) крышки топливного бака (1) в положение «ВЫКЛ./OFF», (рис. 8).

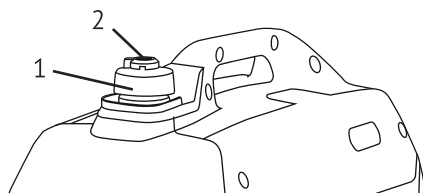


Рис. 8

- ⚠ Внимание!** Запуск и остановка двигателя генератора должна производиться с отключенными потребителями. Подключать нагрузку к генератору можно только после прогрева генератора, т.е. через 4-5 минут после запуска двигателя.
- ⚠** При завершении работы отключить нагрузку от генератора и оставить генератор в включенном состоянии в течение 4-5 минут. Только после этого заглушить двигатель. Запуск или остановка двигателя генератора с подключенными потребителями может привести к повреждению генератора.

ПОДКЛЮЧЕНИЕ ПОТРЕБИТЕЛЕЙ ПЕРЕМЕННОГО ТОКА

- ⚠ Внимание!** Перед подключением удостоверьтесь, что все электроприборы выключены.
- ⚠** Перед подключением к генератору удостоверьтесь в том, что все электроприборы, в том числе шнуры и вилки, в хорошем состоянии.
- ⚠** Удостоверьтесь, что общая нагрузка не превышает максимально допустимую для данной модели генератора.
- i** Убедитесь в том, что генератор заземлен. При заземлении электроприборов генератор всегда должен быть заземлен.
- Запустите двигатель.
- Прогрейте двигатель.
- Вставьте вилку в розетку переменного тока.
- Убедитесь в том, что сигнальная лампа переменного тока (OUTPUT) горит.
- Включите электроприборы.
- i** Для увеличения скорости двигателя до расчетного количества оборотов в минуту переключатель ECO должен быть выставлен в положение «ВЫКЛ./OFF».

При подключении нескольких нагрузок или электропотребителей к генератору помните, что сначала необходимо подключать нагрузку с наибольшим стартовым током, а в последнюю очередь — нагрузку с наименьшим стартовым током.

ПОДКЛЮЧЕНИЕ НАГРУЗКИ

Подключаемую нагрузку разделяют на два основных типа:





1. Активная (резистивная, омическая). т.е., у которой вся потребляемая энергия преобразуется в тепло. Примеры: лампы накаливания, обогреватели, электроплиты, утюг и т.п.
2. Реактивная (индукционная, емкостная). Простейший пример первых - катушка, обмотка электродвигателя, вторых – конденсатор. У реактивных потребителей энергия превращается не только в тепло – часть ее расходуется на другие цели, например, на образование электромагнитных полей.

Подключение индуктивной нагрузки сопровождается пусковыми токами реактивной нагрузки. Это ток, потребляемый из сети электродвигателем при его пуске. Пусковой ток может во много раз превосходить номинальный ток двигателя. Является характеристикой подключаемого потребителя. Коэффициенты пускового тока могут варьироваться в пределах 1-7. Наибольшие пусковые токи имеют асинхронные двигатели, глубинные насосы. Пусковой ток является исключительно свойством подключаемого оборудования.

Кроме того, следует учитывать поправочный – коэффициент мощности, характеризующий потребителя энергии. Например, коллекторные синхронные двигатели электроинструмента.

СПЕКТР ПРИМЕНЕНИЯ

- ① При использовании генератора убедитесь в соответствии общей мощности нагрузки и расчетной мощности самого генератора. В противном случае генератор может быть поврежден.

Переменный ток				12 В, 8.3 А
Коэффициент мощности	1	0.8-0.9	0.4-0.7	

- ① Обратите внимание! Индуктивные потребители с электродвигателями имеют высокие пусковые токи (см. таблицу). Учитывайте коэффициент мощности при подключении потребителей тока!
- ① Если преобладают потребители с индуктивной нагрузкой, то рекомендуется использовать классический (не инверторный) генератор DINKING.
- ① Примечание: Мощность при применении указывается в случае независимого использования каждого прибора.
 - Одновременное использование переменного и постоянного тока является возможным, но общая мощность не должна превышать расчетную.
 - Лампа индикатора перегрузки (2, рис. 9) загорается, если общая мощность превышает спектр применения.



Рис. 9

ОБРАТИТЕ ВНИМАНИЕ!

- Не допускайте перегрузки генератора! Суммарная нагрузка не должна превышать допустимую. Перегрузка приводит к повреждению генератора.
- При использовании генератора для электропитания изделий, снабженных микропроцессором, компьютеров, точного оборудования или зарядных устройств держите генератор на достаточном расстоянии, чтобы исключить электромагнитное воздействие.

▶ ГРАФИК ОБСЛУЖИВАНИЯ

ⓘ Данные процедуры целесообразно выполнять в авторизованном сервисном центре.

ОБРАТИТЕ ВНИМАНИЕ!

- Если двигатель часто работает под сильной нагрузкой, меняйте масло каждые 25 часов работы
- Если двигатель часто работает в пыльных или других загрязненных условиях, производите очистку фильтрующего элемента каждые 10 часов, при необходимости производите замену каждые 25 часов.

РЕКОМЕНДУЕМЫЙ ГРАФИК ТЕХНИЧЕСКОГО ОБСЛУЖИВАНИЯ

Процедуры		При каждом запуске*	Каждые 50 ч или 1 раз в сезон	Каждые 100 ч. или раз в год
Моторное масло	проверка уровня	•		
	замена		•	
Топливные фильтры (если установлены)	проверка/очистка			•
Воздушный фильтр	проверка	•		
	очистка/замена		•	
Свеча зажигания	проверка/очистка			•
	замена	Каждые 250 часов		
Топливная магистраль	проверка	Каждые 2 года		
Клапаны	проверка/регулировка			•
Искрогаситель (если установлен)	регулировка/промывка			•
Внешние части двигателя	проверка/очистка	Каждые 125 часов		

ПРОВЕРКА СВЕЧИ ЗАЖИГАНИЯ

Свеча зажигания является важной частью двигателя и требует периодической проверки.

Обладая необходимой квалификацией замену свечи зажигания, можно произвести самостоятельно, но лучше это сделать в специализированном сервисном центре.

ⓘ **СОВЕТ:** Зазор свечи, а (рис. 10) должен измеряться свечным щупом и при необходимости корректироваться согласно спецификации свечи.

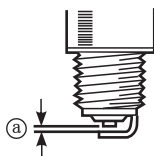


Рис. 10

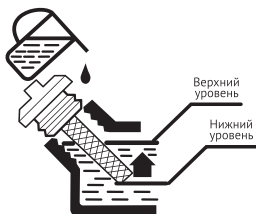
РЕГУЛИРОВКА КАРБЮРАТОРА

Карбюратор является неотъемлемой частью двигателя. Его регулировку следует доверить только нашим авторизованным сервисным центрам.

ЗАМЕНА МАСЛА

Замену масла следует проводить после прогрева двигателя в течение нескольких минут. Следует избегать контакта с маслом во избежание ожогов!

- Поместите генератор на ровную поверхность и прогрейте двигатель в течение нескольких минут. Затем остановите двигатель, а клапан вентиляции топливного бака в положение «ВЫКЛ./OFF».
- Снимите крышку корпуса.
- Открутите крышку маслозаливной горловины.
- Поместите канистру под двигатель. Наклоните генератор так, чтобы масло полностью слилось
- Установите генератор обратно на ровную поверхность.



⚠ Не наклоняйте генератор при добавлении масла, это может привести к переливу масла выше максимального уровня и поломке двигателя.

- Залейте масло до верхней отметки.

Рекомендуемое моторное масло: SAE 10W-30. Рекомендуемый класс масла: API SE или выше.

Заправочный объем: смотрите таблицу с тех. характеристиками (стр. 5).

- Протрите крышку и капли, пролитого масла, если они есть и убедитесь, что в картер не попали посторонние предметы.
- Закрутите крышку горловины.
- Установите крышку на место.



Рис. 11

ОБСЛУЖИВАНИЕ ВОЗДУШНОГО ФИЛЬТРА:

- Снимите крышку корпуса.
- Извлеките фильтрующий элемент (1, рис. 11).
- Промойте его в мыльном растворе и тщательно просушите.
- Согласно типа фильтра (при необходимости) пропитайте маслом фильтрующий элемент и отожмите его излишки. Элемент должен быть влажным, но масло не должно капать с него.

⚠ **Внимание!** Будьте осторожны при отжиме масла, не скручивайте фильтрующий элемент, так как он может порваться.

- Установите фильтрующий элемент обратно в корпус воздушного фильтра

- ① **СОВЕТ:** убедитесь, что фильтрующий элемент встал четко в корпус воздушного фильтра без утечек воздуха. Никогда не запускайте двигатель без фильтрующего элемента, т.к. это приводит к повышенному износу и поломке двигателя.
- Установите крышку корпуса воздушного фильтра.

ЭКРАН ГЛУШИТЕЛЯ И ИСКРОГАСИТЕЛЬ (ЕСЛИ УСТАНОВЛЕН)

- Открутите винты, потяните на себя крышку.
- Ослабьте крепление и удалите крышку глушителя, экран глушителя и искрогаситель.
- Очистите нагар с экрана и искрогасителя щеткой с металлической щетиной.
- ⚠ **Обратите внимание!** Чистите экран и искрогаситель аккуратно, чтобы не допустить их повреждений.
- Проверьте экран и искрогаситель на повреждения, если они присутствуют – замените на новые.
- Установите искрогаситель.
- Установите экран и крышку.
- Установите декоративную крышку и закрутите винты.

ФИЛЬТР ТОПЛИВНОГО БАКА (ЕСЛИ УСТАНОВЛЕН)

- ⚠ **Обратите внимание!** Никогда не работайте с бензином во время курения или вблизи открытого огня.
- Снимите крышку бака и выньте фильтр.
- Промойте фильтр бензином.
- Смахните излишки бензина и установите фильтр обратно.
- Затяните крышку бака.

ТОПЛИВНЫЙ ФИЛЬТР (ФИЛЬТР ТОНКОЙ ОЧИСТКИ, ЕСЛИ УСТАНОВЛЕН)

- Снимите крышку корпуса, слейте топливо.
- Снимите зажим и шланг с бака.
- Вытащите топливный фильтр.
- Промойте фильтр бензином.
- Просушите фильтр и установите обратно.
- Установите шланг и зажим, откройте топливный кран и проверьте его на утечки.
- Установите крышку корпуса на место и зафиксируйте её.

▶ ХРАНЕНИЕ И УТИЛИЗАЦИЯ

В случае длительного хранения вашего генератора рекомендуется произвести несколько профилактических процедур, чтобы не допустить ухудшения потребительских свойств продукта.

СЛИВ ТОПЛИВА

- Установите выключатель двигателя в положение «ВЫКЛ./OFF» (рис. 2)
- Открутите крышку бака, снимите фильтр (если установлен). Слейте топливо из бака в канистру.
- Затем прикрутите крышку бака обратно.
- ⚠ Немедленно вытрите пролитое топливо чистой, сухой, мягкой тканью, так как топливо может повредить окрашенные поверхности или пластмассовые части.

Не подключая к генератору потребители тока запустите двигатель и дайте ему поработать до полной остановки. Двигатель остановится примерно через 20 минут.

- Установите выключатель двигателя в положение «ВЫКЛ./OFF» (рис. 2).
- Снимите крышку корпуса.
- Слейте топливо из карбюратора путем ослабление сливного болта.
- Затяните сливной болт.
- Установите крышку корпуса на место.
- После того как двигатель полностью остыл переведите клапан 4 крышки топливного бака в положение «ВЫКЛ./OFF» (рис. 2).

ДВИГАТЕЛЬ

Произведите следующие шаги чтобы защитить цилиндр, поршневое кольцо и т.д. от коррозии.

- Выкрутите свечу, влейте примерно столовую ложку моторного масла SAE 10W -30 в свечной колодец и вкрутите свечу обратно. Проверните двигатель с помощью стартера несколько раз (поворотный выключатель – в положении «ВЫКЛ./OFF», чтобы стенки цилиндра покрылись маслом.
- Потяните ручку стартера до тех пор, пока не почувствуете компрессию, затем отпустите ее (это предотвратит коррозию цилиндра и клапанов).
- Очистите внешние части генератора. Храните генератор в сухом, хорошо проветриваемом месте.

УТИЛИЗАЦИЯ

- Упаковка произведена из материалов, пригодных для повторной переработки.
- Не выбрасывайте изделие вместе с бытовыми отходами.
- Информация о возможностях утилизации электроприборов, отслуживших свой срок, может быть получена от ваших местных властей.

▶ ВОЗМОЖНЫЕ ПРИЧИНЫ НЕИСПРАВНОСТЕЙ

Неисправность	Возможная причина	Устранение неисправности
Двигатель не запускается	Топливная система; не поступает топливо в камеру сгорания	Закончился бензин: проверьте уровень топлива в баке и долейте
		Чрезмерное давление в топливном баке: поверните клапан крышки топливного бака в положение «ВКЛ».
		Загрязненный топливный фильтр: прочистите фильтр.
	Загрязненный карбюратор: прочистите карбюратор.	
	Контроль уровня масла	Низкий уровень масла: долейте масло в двигатель
Зажигание		Свеча зажигания в нагаре или влажная: очистите нагар и/или удалите влагу.
		Поломка системы зажигания: обратитесь в авторизованный сервисный центр.
Генератор не производит электроэнергию	Электрическая часть	Выключите и через какое-то время снова включите предохранитель постоянного тока.
		Остановите двигатель и через какое-то время снова запустите.

Благодарим Вас за выбор продукции торговой марки «DINKING».

❶ При покупке просим Вас внимательно изучить условия гарантии.

Обращаем Ваше внимание на то, что гарантийные обязательства осуществляются при наличии правильно заполненного гарантийного талона с указанием в нем даты продажи, серийного номера, печати (штампа) и подписи продавца. При отсутствии у Вас правильно заполненного гарантийного талона мы будем вынуждены отказать Вам в гарантийном обслуживании.

Во избежание недоразумений убедительно просим Вас перед началом работы с изделием внимательно ознакомиться с руководством по эксплуатации.

Правовой основой настоящих гарантийных условий является действующее законодательство Российской Федерации, в частности, последняя редакция Федерального закона «О защите прав потребителей» и Гражданский кодекс Российской Федерации.

Гарантийный срок эксплуатации на изделие составляет 12 месяцев. Этот срок исчисляется со дня продажи конечному потребителю.

Наши гарантийные обязательства распространяются только на неисправности, выявленные в течение гарантийного срока, и обусловленные производственными, технологическими и конструктивными дефектами, т. е. допущенными по вине предприятия-изготовителя. Принятие решения о ремонте оборудования (его частей) или замене их является исключительным правом сервисного центра.

ГАРАНТИЙНЫЕ ОБЯЗАТЕЛЬСТВА НЕ РАСПРОСТРАНЯЮТСЯ НА:

1. Неисправности изделия, возникшие в результате:
 - а) несоблюдения пользователем предписаний руководства по эксплуатации;
 - б) механического повреждения, вызванного внешним или любым другим воздействием;
 - в) применения изделия не по назначению;
 - г) воздействия неблагоприятных атмосферных и внешних факторов на изделие, таких как дождь, снег, повышенная влажность, нагрев, агрессивные среды;
 - д) несоответствия требованиям используемых горюче-смазочных материалов, или параметров питающей электросети, повлекшее за собой выход из строя двигателя, или других узлов изделия;
 - е) использования принадлежностей и расходных материалов, не предусмотренных технологической конструкцией данной модели;
 - ж) попадания внутрь изделия инородных предметов или засорения вентиляционных отверстий большим количеством отходов, таких как пыль, бетон, и т.п.;
 - з) несоблюдения периодичности технического обслуживания, указанного в руководстве по эксплуатации изделия.
2. На изделия, подвергавшиеся вскрытию, с изменением конструкции или следами ремонта уполномоченных лиц.
3. На неисправности, возникшие вследствие ненадлежащего обращения или хранения изделия.


4. Гарантия не распространяется на расходные материалы и узлы, подвергающиеся естественному износу, такие как приводные ремни, свечи зажигания, пусковой веревочный трос двигателя, фильтры двигателя, тросы и рычаги управления, фары, лампочки, крепежные изделия – болты, гайки, фланцы, системы орошения, подшипники, резиновые уплотнения, расходные быстроизнашивающиеся элементы - прокладки, муфты, соединения, демпферы.
5. На изделия без четко читаемого серийного номера, либо невозможность его идентифицировать. Несовпадение серийного номера оборудования и серийного номера, указанного в гарантийном талоне.
6. Гарантия не распространяется на выход из строя двигателей в случае несоблюдения Покупателем обязательных правил технического обслуживания, а именно: замена масла, чистка и замена воздушного фильтра, чистка и замена свечей зажигания, чистка стартера. А также, в случае применения несоответствующим параметрам топлива, в случае пуска двигателя без масла или с недостаточным уровнем масла.

Ремонт и обслуживание техники должен осуществляться только авторизованным сервисным центром производителя.

Ремонт и обслуживание оборудования в Сервисном центре производится при наличии необходимого пакета сопроводительных документов: рекламационного акта, документа продажи (кассового чека), заполненного гарантийного талона, претензии от покупателя.

Гарантия не покрывает и не возмещает убытки, возникшие вследствие простоя или эксплуатации вышедшего из строя оборудования.

Изделия принимаются в сервисный центр только в чистом виде. Изделие должно быть предоставлено в полной комплектации, комплектация изделия подробно описывается в акте приемки.

 **ОБРАЩАЕМ ВАШЕ ВНИМАНИЕ**, что доставка изделия в сервисный центр и из него осуществляется конечным потребителем (владельцем) самостоятельно или за его счет.

В случае отказа в проведении гарантийного ремонта возможно предоставление услуги платного ремонта.

▶ **ГАРАНТИЙНЫЙ ТАЛОН**

..... Наименование изделия	
..... Модель	
..... Серийный номер изделия	
..... Марка двигателя	
..... Серийный номер двигателя	
Дата продажи Предприятие продавец
..... Адрес Телефон
..... ФИО продавца Подпись
..... М.П. продавца	



ИЗДЕЛИЕ ПРОВЕРЕНО И ГОТОВО К РАБОТЕ.

Просим использовать топливо и смазочные материалы точно в соответствии с инструкцией по эксплуатации изделия и двигателя.



www.dinking.ru

8 (800) 700-67-87 (розница)
8 (800) 700-16-56 (опт)
Ярославль, Ленинградский пр-т, д.33, 3 этаж, офис 305