



РУКОВОДСТВО ПО ЭКСПЛУАТАЦИИ БЕНЗОГЕНЕРАТОРОВ DINKING



БЕНЗОГЕНЕРАТОРЫ DINKING

• DKA3000 • DKA5500EW • DKA8500EW

Благодарим Вас за выбор бензинового генератора нашей компании!



Эта инструкция содержит информацию по эксплуатации. Пожалуйста, ознакомьтесь перед тем, как приступить к работе. Осторожное и правильное обращение поможет достичь лучших результатов.



Вся информация в Руководстве основана на самой последней информации о продукте, доступной на момент печати. Содержание данного Руководства может отличаться от фактических частей из-за внесения производителем новых конструкторских и других изменений.



Наша компания оставляет за собой право вносить изменения в любое время без предварительного уведомления и без каких-либо обязательств. Никакая часть этого Руководства не может быть воспроизведена без письменного разрешения нашей компании.



Это Руководство является неотъемлемой частью генератора, и должно оставаться вместе с генератором в случае его перепродажи.

СООБЩЕНИЯ О БЕЗОПАСНОСТИ

Нам важна ваша безопасность и безопасность других. Мы предоставили важные сообщения по безопасности в этом руководстве и на генераторе. Пожалуйста, внимательно прочитайте эти сообщения.

Сообщение о безопасности предупреждает вас о потенциальных опасностях, которые могут причинить вред вам или другим людям. Каждому сообщению о безопасности предшествует предупреждающий символ ▲ и одно из трех слов: ОПАСНО, ПРЕДУПРЕЖДЕНИЕ или ОСТОРОЖНО. Это означает:

ОПАСНО

Вы погибнете или получите серьезные травмы, если не будете следовать инструкциям.

ПРЕДУПРЕЖДЕНИЕ

Вы можете погибнуть или получить серьезные травмы, если не будете следовать инструкциям.

ОСТОРОЖНО

Вы можете получить серьезные травмы, если не будете следовать инструкциям.

УВЕДОМЛЕНИЕ

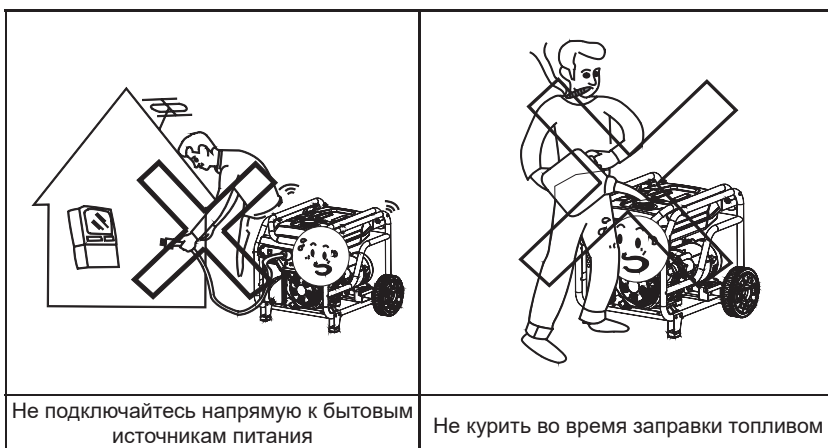
Ваш генератор или другое имущество могут быть повреждены, если вы не будете следовать инструкциям.

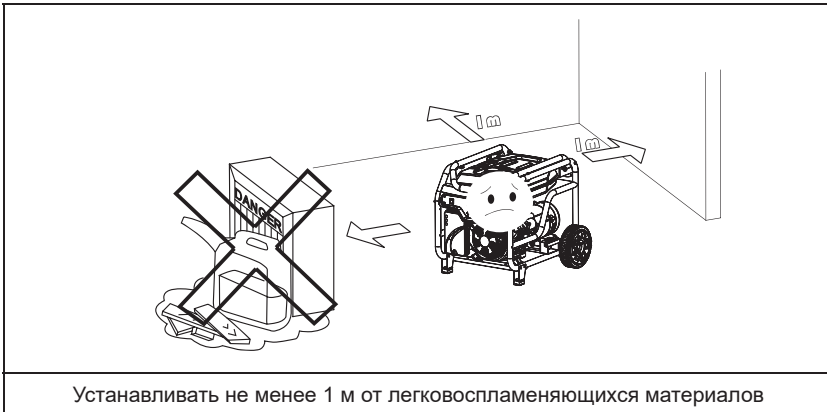
1. УВЕДОМЛЕНИЕ О БЕЗОПАСНОСТИ

1.1. Стандарт безопасности

Перед эксплуатацией генератора внимательно прочтите данное руководство пользователя.

В целях предотвращения несчастных случаев следует ознакомиться с правилами пользования вашим генератором и соблюдать правила безопасной эксплуатации.





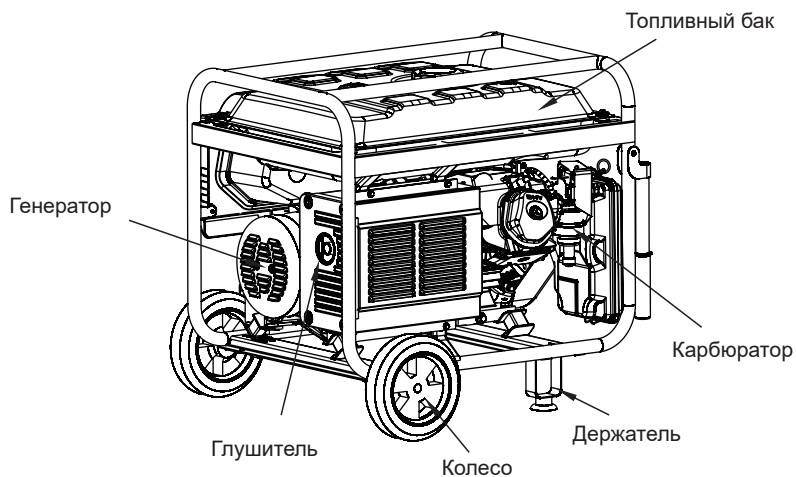
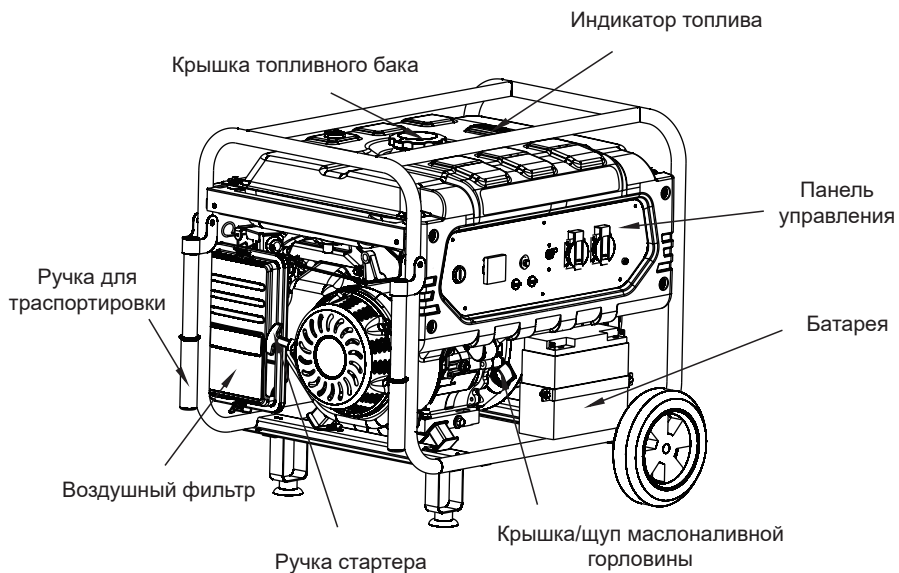
1.2. Особые требования

- Электрооборудование, включая линии и разъемы, должно быть защищено.
- Предохранители должны быть согласованы с оборудованием генератора. Если предохранители требуют замены, они должны быть заменены такими же с идентичными рабочими характеристиками.
- Не включайте генератор до заземления.
- При использовании удлинительных линий необходимо соблюдать следующие требования: для 1,5 мм² длина линии не должна превышать 60 м; для 2,5мм² линия не превышала 100 м.

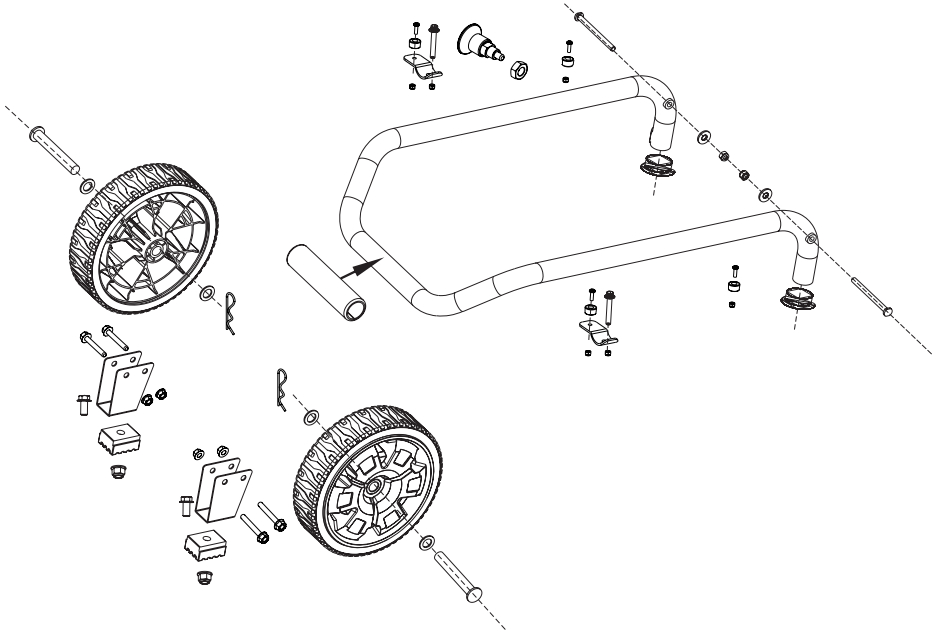
2. ИДЕНТИФИКАЦИЯ КОМПОНЕНТОВ

2.1. Структурные особенности

Бензиновые генераторы серии «А»

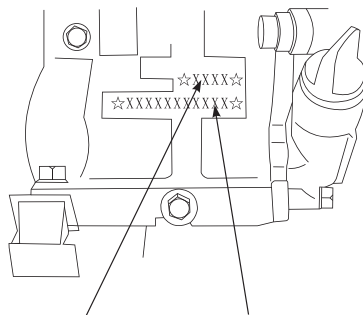


2.2. Инструкция по установке



1. Установите ручку на раму с помощью болтов M8*45 и гаек M8
2. Установите амортизатор на опору и закрепите болтами M6*25 с гайками M6. Закрепите сиденье опоры болтами M8*16 и гайками M8 на опорную плиту рамы.
3. Установите ось и зажимные болты оси M8*16 на опорную плиту рамы.
4. Установите колесо на ось с гайкой M12.

2.3. Тип двигателя и серийный номер

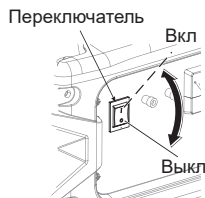


Модель двигателя

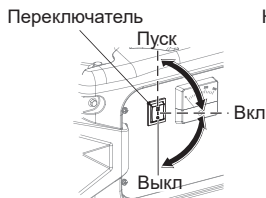
Серийный номер

3. УПРАВЛЕНИЕ

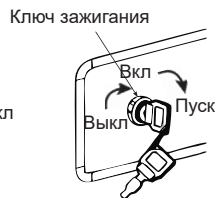
3.1. Переключатель генератора



Ручной пуск



Ручной пуск/
Электрозапуск



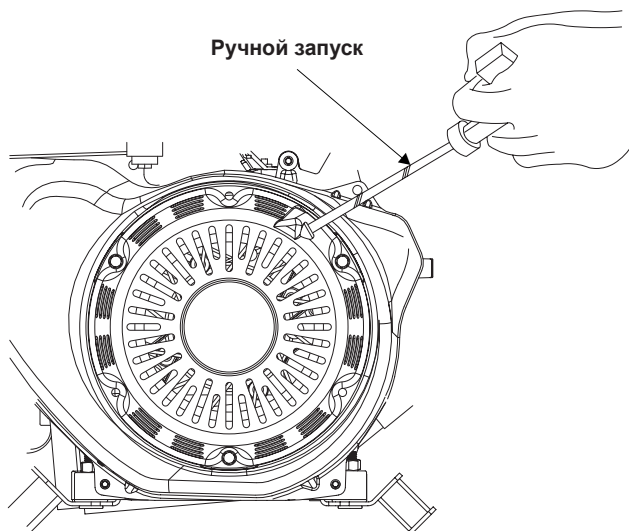
Ключ старта

3.2. Ручной стартер

Для запуска двигателя слегка потяните рукоятку стартера, пока не почувствуете сопротивление, затем резко потяните.

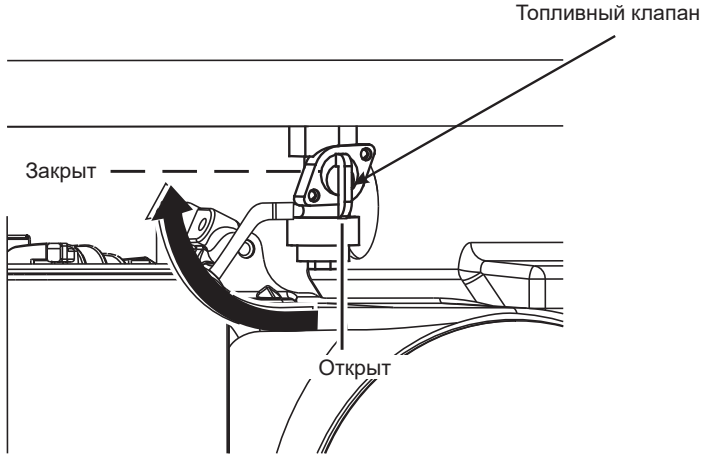
Примечание

Не допускайте, чтобы стартер наматывался против хода двигателя. Отпускайте с осторожностью, чтобы не повредить стартер.



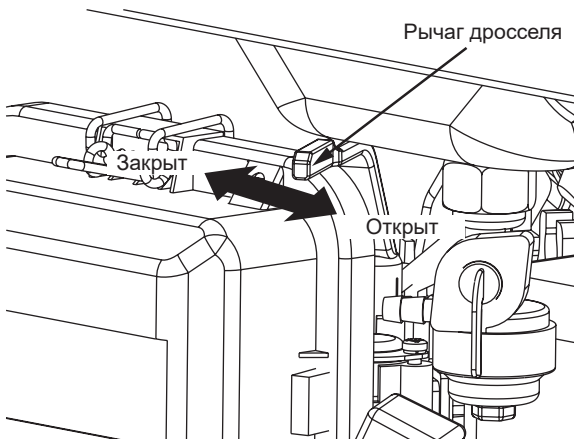
3.3. Топливный клапан

Топливный клапан контролирует поступление топлива из топливного бака в карбюратор. После остановки двигателя закройте топливный клапан.



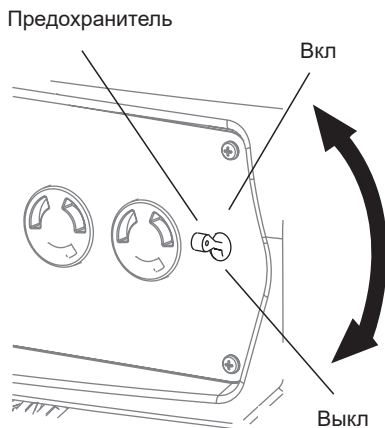
3.4. Рычаг дросселя

Рычаг дросселя используется для подвода топлива при холодном запуске двигателя. Медленно поверните рычаг в позицию «Открыть» после того, как двигатель нагреется.



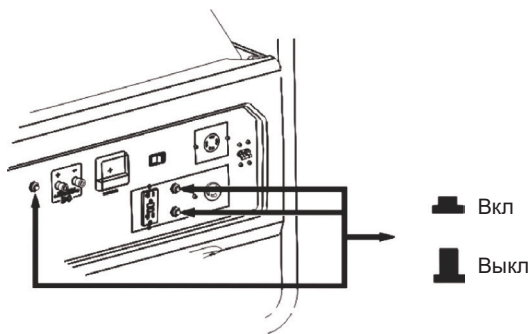
3.5. Автоматический предохранитель

Перегрузка напряжения автоматически отключает предохранитель для предотвращения короткого замыкания. Если он выключен, проверьте напряжение сети перед его включением.



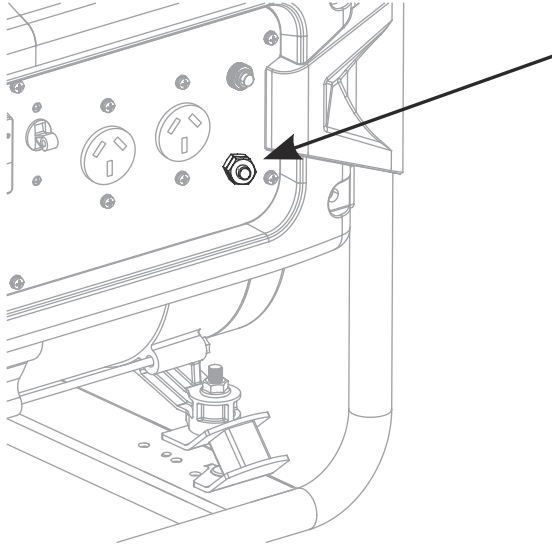
3.6. Защита от перегрузки

Защита от перегрузки автоматически отключается при неисправности сети или плохом соединении, вызывающие перегрузку цепи. Если кнопки индикатора внутри выдвинуты, это значит защита от перегрузки находится «ВЫКЛ». Подождите несколько минут после устранения неполадок и нажмите кнопку, чтобы восстановить положение «ВКЛ».



3.7. Клемма заземления

Клемма заземления для подключения генератора



3.8. Датчик уровня масла

Датчик уровня масла используется для предотвращения повреждения двигателя из-за недостаточного уровня масла в картере. Когда уровень масла в картере опускается ниже безопасного предела, датчик автоматически выключает двигатель (хотя переключатель генератора остается в положении ON), чтобы двигатель не был поврежден из-за недостаточного количества масла.

4. РАБОТА ГЕНЕРАТОРА

Условия эксплуатации генератора:

Температура: $-15\text{ }^{\circ}\text{C} \sim 40\text{ }^{\circ}\text{C}$

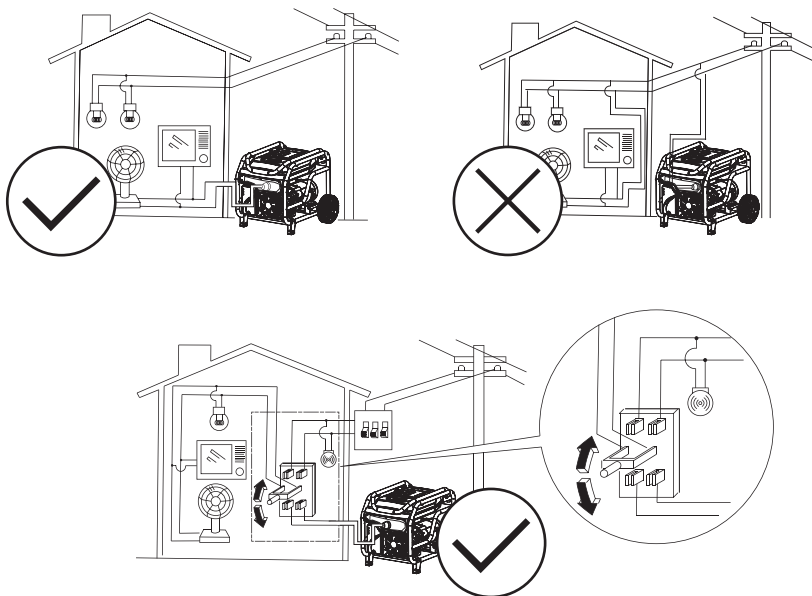
Влажность: не более 95%.

Высота над уровнем моря: до 1000 м (Если местность на 1000 м выше, мощность должна быть снижена при эксплуатации).

4.1. Подключение к бытовому источнику питания

Внимание

Подключению генератора к бытовой электросети должен производить электрик. После подключения тщательно проверьте электрические соединения на их безопасность и надежность, в противном случае это приведет к повреждению генератора, его возгоранию и пожару.



4.2. Заземление генератора

Во избежание поражения электрическим током генератор следует заземлить с помощью изолированного провода.



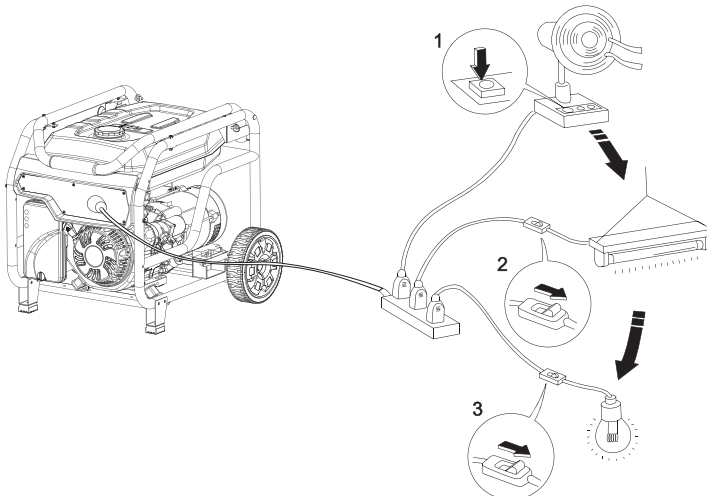
4.3. Переменный ток

Перед запуском генератора убедитесь в том, что суммарная мощность нагрузки (общее сопротивление, емкостное и индуктивное) не превышает номинальную мощность.




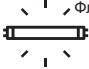
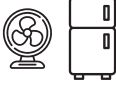

⚠ Внимание

Работа генератора с перегрузками сокращает срок его службы.

Если генераторная установка подключается к нескольким нагрузкам или электроприборам, сначала подключите максимальный ток, затем второй по величине и в конце минимальный ток.



Как правило, емкостные и индуктивные нагрузки, особенно устройства с приводом от двигателя, имеют большой пусковой ток при запуске. Следующая таблица является справочной при подключении к электроприборам

Тип	Мощность		Устройство	Примеры		
	Пусковая	Номинальная		Прибор	Пуск	Номин.
Лампа накаливания Нагревательный прибор	x1	x1		 Лампа накаливания 100 Вт	100 ВА (Вт)	100 ВА (Вт)
Флуоресцентная лампа	x2	x1,5		 Флуоресцентная лампа 40 Вт	80 ВА (Вт)	60 ВА (Вт)
Прибор с электродвигателем	x3-5	x2		 Холодильник 150 Вт	450-750 ВА (Вт)	300 ВА (Вт)

4.4. Работа генератора на большой высоте

На большой высоте стандартная топливовоздушная смесь карбюратора будет чрезмерно насыщенной. Выходная мощность уменьшится, а расход топлива увеличится.

Производительность двигателя можно улучшить, установив в карбюратор основную топливную форсунку меньшего диаметра и отрегулировав направляющий винт. Если вы всегда эксплуатируете двигатель на высоте 1000 метров над уровнем моря, попросите официального дилера нашей компании выполнить эту модификацию карбюратора. Если нет, следует снизить мощность нагрузки в работающем генераторе.

Даже оснащенный подходящим карбюратором, мощность двигателя уменьшится примерно на 3,5% на каждые 300 метров увеличения высоты.

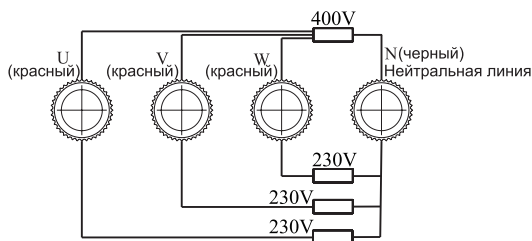
При отсутствии модификации карбюратора влияние высоты над уровнем моря на мощность двигателя будет намного снижено.

⚠ Внимание

Если карбюратор для большой высоты над уровнем моря оснащен двигателем, подходящим для меньшей высоты над уровнем моря, обедненная топливно-воздушная смесь приведет к снижению выходной мощности двигателя, перегреву и серьезным повреждениям.

4.5. Подключение трехфазного генератора

1. Требования к окружающей среде генератора: допустимая температура $-5^{\circ}\text{C} \sim 40^{\circ}\text{C}$, влажность: ниже 95%, высота над уровнем моря: ниже 1000 м (снижение мощности требуется для районов выше 1000 м)
2. Генератор не может быть перегружен в течение длительного времени, нагрузка не должна превышать 80% от номинальной мощности.
3. При трехфазной симметричной нагрузке устройство может выдавать мощность в соответствии с номинальной мощностью, но ток каждой фазы не должен превышать номинальный ток устройства. Если устройство работает в течение длительного времени, оно будет работать при нагрузке 80%.
4. Если устройство используется в качестве одиночного источника питания:
 - a). Однофазная мощность не должна быть выше 30% от трехфазной мощности. Однофазная мощность однофазного трехфазного генератора не должна быть выше 80% от номинальной мощности.
 - b). Не допускается использование двух проводов (например, фазы U и фазы V) в качестве однофазного источника питания, иначе, если напряжение будет слишком высоким (380В), электрооборудование сгорит. В качестве однофазного источника питания (230В) может использоваться только линия одной фазы (любая из фаз U.V.W) и N на схеме нулевой линии, чтобы обеспечить безопасность электрооборудования (лучше измерить напряжение перед использованием).
 - c). Одиночный трехфазный генератор имеет независимые выходные порты 230V и 400V. Пожалуйста, обратитесь к инструкциям на панели для выборочного доступа к соответствующему выходному порту генератора в соответствии с используемым электрическим напряжением и используйте его с переключателем.



5. ПРЕДЭКСПЛУАТАЦИОННАЯ ПРОВЕРКА

5.1. Моторное масло

Внимание

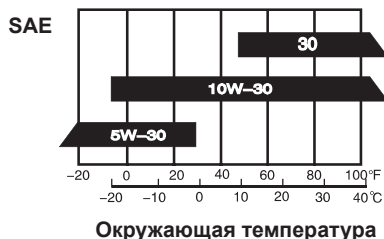
Включение двигателя является основным фактором, влияющим на производительность и срок службы двигателя. Не содержащие моющих присадок и моторные масла для 2-тактных двигателей могут повредить бензогенератор и не рекомендуются. Перед каждым использованием проверяйте уровень масла на ровной поверхности при остановленном двигателе.

Рекомендуемое масло:

4-тактное бензиновое масло

API-сервис Классификация SF или SAE

10W-30 эквивалентно SG-классу.



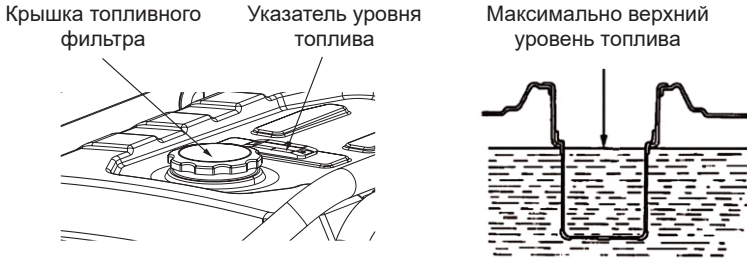
Способ проверки уровня масла:

1. Снимите масляную крышку горловины и протрите щуп.
2. Проверьте уровень масла, вставив щуп в заливную горловину, не закручивая его.
3. Если уровень низкий, добавьте рекомендованное масло до верхней отметки на щупе.
4. После добавления масла не забудьте установить на место и закрутить масляный щуп.



5.2. Топливо

1. Проверьте указатель уровня топлива,
2. Долейте топливо в бак, если уровень топлива низкий. Не заливайте топливо выше плеча топливного фильтра.
3. После заправки установите и закрутите крышку топливного бака.



⚠ Внимание

- **Заправка должна проводиться в хорошо проветриваемом месте с остановленным двигателем.**
- **Не курите, и не допускайте появления пламени или искр в зоне заправки двигателя или хранения бензина.**
- **Не переполняйте топливный бак.**
- **Избегайте повторного или длительного контакта с кожей или вдыхания паров.**
- **Хранить в недоступном для детей месте.**
- **Не используйте смесь масла и бензина или бензин, содержащий примеси.**

Используйте бензин с октановым числом 92

Мы рекомендуем неэтилированный бензин, поскольку он образует меньше отложений в двигателе и на свечах зажигания и продлевает срок службы

Никогда не используйте загрязненный бензин или масло-бензиновую смесь. Избегайте попадания грязи или воды в топливный бак.

5.3. Аккумуляторная батарея

 **Внимание**

Не соединяйте положительный и отрицательный полюса наоборот, в противном случае это может привести к серьезному повреждению генераторной установки и батареи.

 **Внимание**

Аккумулятор может быть взрывоопасной и причинить вред окружающим. Держите подальше от огня и легковоспламеняющихся материалов.

Аккумулятор выделяет взрывоопасный газ, пожалуйста, держите его подальше от огня. Во время зарядки и использования аккумулятора следите за вентиляцией воздуха.

6. ЗАПУСК ДВИГАТЕЛЯ

6.1. Стартер

1. Удалите все нагрузки с выхода.
2. Поверните топливный клапан в положение «ON».
3. Переведите автоматический выключатель переменного тока в положение «OFF».
4. Поверните рычаг дроссельной заслонки в положение «ЗАКРЫТО».

Внимание

Не закрывайте дроссельную заслонку при запуске двигателя в прогретом состоянии

1. Поверните выключатель генератора в положение «ON».
2. Потяните рукоятку стартера, пока не почувствуете сжатие, затем резко дерните.
3. После прогрева двигателя поверните рычаг дроссельной заслонки в положение «ОТКРЫТО».
4. Не пользуйтесь электроприборами до установки автоматического выключателя в положение «ON».

6.2. Электрический запуск

1. Удалите все нагрузки с выхода.
2. Поверните топливный клапан в положение «ON».
3. Поверните рычаг дроссельной заслонки в положение «ЗАКРЫТО».

Внимание

Не закрывайте дроссельную заслонку при запуске двигателя в прогретом состоянии.

4. Поверните выключатель генератора в положение электрического запуска.
5. После запуска двигателя немедленно отпустите выключатель генератора, и выключатель генератора автоматически вернется в открытое положение.
6. После прогрева двигателя поверните рычаг дроссельной заслонки в положение «ОТКРЫТО».

Внимание

Поворот выключателя бензогенератора в положение электрического запуска более чем на 5 секунд может привести к повреждению пускового двигателя. Если запуск не удастся, отпустите выключатель и подождите 10 секунд перед повторным включением.

Если через некоторое время скорость вращения пускового двигателя быстро падает, это означает, что аккумулятор необходимо зарядить.

7. ОСТАНОВКА ДВИГАТЕЛЯ

1. Переведите автоматический выключатель переменного тока в положение OFF.
2. Поверните выключатель генератора в положение OFF.
3. Поверните топливный клапан в положение OFF.



Внимание

Чтобы остановить двигатель в аварийной ситуации, поверните выключатель генератора в положение OFF.

8. ТЕХНИЧЕСКОЕ ОБСЛУЖИВАНИЕ

Правильное техническое обслуживание необходимо для безопасной, экономичной и бесперебойной работы. Это также поможет уменьшить загрязнение воздуха.



Выделяемый газ содержит ядовитый монооксид углерода. Выключите двигатель перед выполнением любого технического обслуживания. Если двигатель должен работать, убедитесь, что помещение хорошо проветривается.

Периодическое обслуживание и регулировка необходимы для поддержания генератора в хорошем рабочем состоянии. Выполняйте обслуживание и осмотр с интервалами, указанными в графике технического обслуживания ниже:

ПЕРИОДЫ ОБСЛУЖИВАНИЯ		Перед каждым использованием	После первого месяца либо каждые 20 часов работы (2)	Каждые 3 месяца либо 50 часов работы (2)	Каждые 6 месяцев либо 100 часов работы (2)	Каждый год либо 300 часов работы (2)
Необходимо проводить обслуживание в каждый указанный месяц либо период (в зависимости от того, что наступит раньше)						
Предмет проверки						
Моторное масло	Проверить уровень	•				
	Заменить		•		•	
Воздушный фильтр	Проверить	•				
	Очистить			•(1)		
Отстойник	Очистить				•	
Свеча зажигания	Проверить и очистить				•	
Искроуловитель	Очистить				•	
Клапанный зазор	Проверить и отрегулировать					•
Топливный бак и фильтр	Очистить					•
Топливопровод	Проверить (Заменить при необходимости)	Каждые 2 года				

1. При использовании в пыльных помещениях обслуживайте чаще.
2. Эти элементы должны обслуживаться авторизованным дилером генератора.
3. При более частом использовании только обслуживание в соответствии с указанными выше интервалами может гарантировать длительную эксплуатацию генераторной установки.

⚠ Внимание

Неадекватное обслуживание или неустранение неполадок перед началом эксплуатации может привести к неисправности, в результате которой вы можете серьезно пострадать или погибнуть.

Всегда следуйте рекомендациям по осмотру и техническому обслуживанию и графики, приведенные в данном руководстве пользователя.

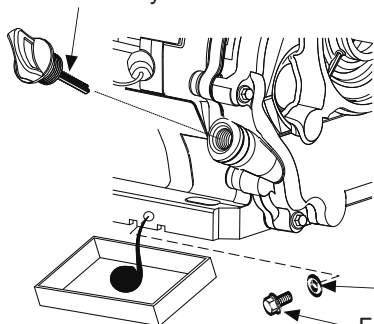
8.1. Замена моторного масла

Сливайте масло при прогретом двигателе, чтобы обеспечить полный и быстрый слив.

1. Для слива масла извлеките масляный шуп и пробку сливного отверстия.
2. Установите на место сливную пробку, затем надежно затяните пробку.
3. Долейте масло и проверьте

Объем масла: 5кВт/6кВт/6,5кВт/7кВт/8кВт: 1,1 л

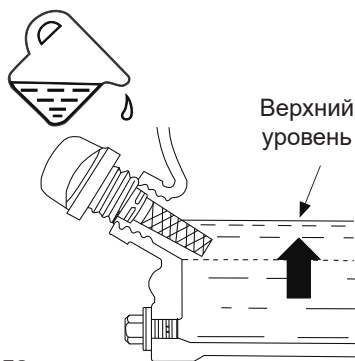
Масляный шуп



Шайба

Болт для слива масла

(22 ± 2N·m)



Верхний
уровень

⚠ Внимание

Использованное моторное масло может вызвать рак кожи при длительном контакте с кожей в течение длительного времени. Хотя это маловероятно, если вы не работаете с отработанным маслом ежедневно, все же рекомендуется тщательно вымыть руки с мылом как можно скорее после работы с отработанным маслом.

Пожалуйста, утилизируйте отработанное моторное масло способом, не наносящим вреда окружающей среде. Мы советуем вам отнести его в герметичном контейнере на местную станцию техобслуживания или в центр утилизации для повторного использования. Не выбрасывайте его в мусорное ведро и не выливайте на землю.

8.2. Обслуживание воздухоочистителя

Загрязненный воздухоочиститель ограничивает поступление воздуха в карбюратор. Для предотвращения неисправности карбюратора регулярно обслуживайте воздухоочиститель. При эксплуатации генератора в сильно запыленных районах обслуживание следует проводить чаще.

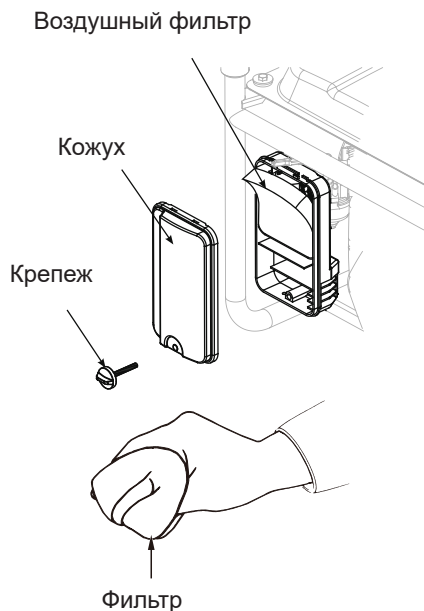
⚠ Внимание

Использование бензина или легковоспламеняющегося растворителя для очистки фильтрующего элемента может вызвать пожар или взрыв. Используйте только мыльную воду или невоспламеняемый растворитель.

Никогда не запускайте генератор без воздухоочистителя. В противном случае произойдет быстрый износ двигателя.

1. Откройте зажим воздухоочистителя и откройте воздушную крышку. Проверьте комплектность и чистоту элемента воздухоочистителя.
2. Если элемент воздухоочистителя загрязнен, пожалуйста, очистите его: Промойте элемент воздухоочистителя в растворе бытового моющего средства и теплой водой, затем тщательно промойте, или вымойте в негорючем растворителе или растворителе с высокой температурой горения: Налейте несколько капель моторного масла, затем выжмите.
3. Погрузите воздушный фильтр в чистое моторное масло и отожмите излишки масла. При наличии излишков масла двигатель будет «дымиться» при первоначальном запуске.

4. Установите воздушный фильтр и кожух на место.



8.3. Очистка топливного отстойника

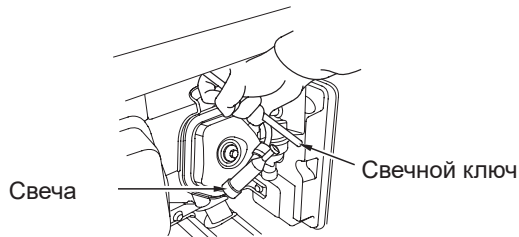
Отстойник предотвращает попадание грязи или воды, имеющихся в топливном баке, в карбюратор. В случае, если генератор не эксплуатировался долгое время, необходимо очистить отстойник.

1. Переместите рычаг топливного клапана в положение ВЫКЛ. Снимите топливный клапан, стопорное кольцо и фильтр.
2. Очистите отстойник, стопорное кольцо и фильтр в негорючем растворителе.
3. Установите фильтр, стопорное кольцо и отстойник на место.
4. Переместите рычаг топливного клапана в положение ВКЛ и проверьте на предмет протечки.



8.4. Обслуживание свечи зажигания

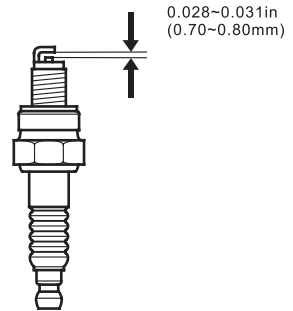
Рекомендуемые свечи зажигания: F7RTC(LD)



Для обеспечения нормальной работы двигателя у свечи зажигания должен быть отрегулирован зазор и отсутствовать нагар.

При снятии свечи зажигания сразу после остановки двигателя не прикасайтесь к глушителю, так как он может быть горячим.

1. Отсоедините высоковольтный провод от свечи зажигания.
2. Очистите грязь вокруг свечи зажигания.
3. Выкрутите свечу зажигания при помощи свечного ключа.
4. Осмотрите свечу зажигания визуально. Замените свечу, если изолятор имеет трещины, сколы или загрязнения.
5. Измерьте зазор свечи при помощи щупа. При необходимости отрегулируйте, аккуратно подогнув электрод. Требуемая величина зазора: 0.70-0.80 мм
6. Убедитесь, что шайба свечи находится в исправном состоянии. Заверните свечу вручную для предотвращения срезания резьбы.
7. После установки свечи затяните ее при помощи свечного ключа.



При установке новой свечи зажигания затяните свечу на 1/2 оборота после ее посадки на шайбу. При переустановке старой свечи затяните ее на 1/8 – 1/4 оборота после посадки на шайбу.

Свеча зажигания должна быть затянута должным образом. Незатянутая свеча может перегреться и вывести двигатель из строя.

⚠ Внимание

Никогда не используйте свечи зажигания с неподходящей теплопроизводительностью. Используйте рекомендованные свечи или аналогичные им.

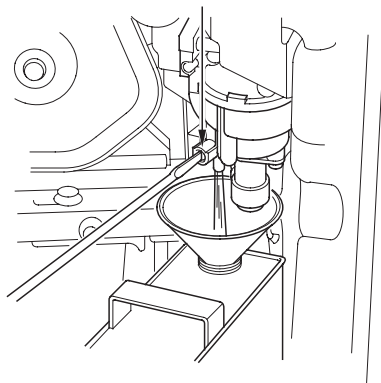
8. ХРАНЕНИЕ

Контакт с горячим двигателем или выхлопной системой, вызывает ожоги или пожары. Перед постановкой генератора на хранение дайте двигателю остыть.

Если устройство хранится длительное время, убедитесь, что в месте хранения нет избыточной влажности и пыли.

1. Слейте топливо из топливного бака, очистите сетчатый фильтр, уплотнительное кольцо и осадок, затем установите его на место. Слейте топливо из карбюратора, ослабив сливной болт, затем установите его на место и закрутите болт карбюратора.

Болт сливной пробки



⚠ Внимание

Топливо чрезвычайно огнеопасно и при определенных условиях взрывоопасно. Слейте топливо в хорошо проветриваемом месте при остановленном двигателе. Не курите и не допускайте наличия пламени или искр во время этой процедуры.

2. Открутите масляный щуп и выкрутите сливной болт из картера, чтобы полностью слить масло. Затем закрутите сливной болт и залейте свежее масло до верхней метки, после чего установите масляный щуп на место.
3. Выверните свечу зажигания и залейте в цилиндр примерно столовую ложку чистого моторного масла. Проверните двигатель на несколько оборотов, чтобы распределить масло, затем установите свечу зажигания на место.
4. Медленно потяните рукоятку стартера, пока не почувствуете сопротивление. Впускные и выпускные клапаны должны находиться в положении закрытия.
5. Поместите генератор в чистое помещение

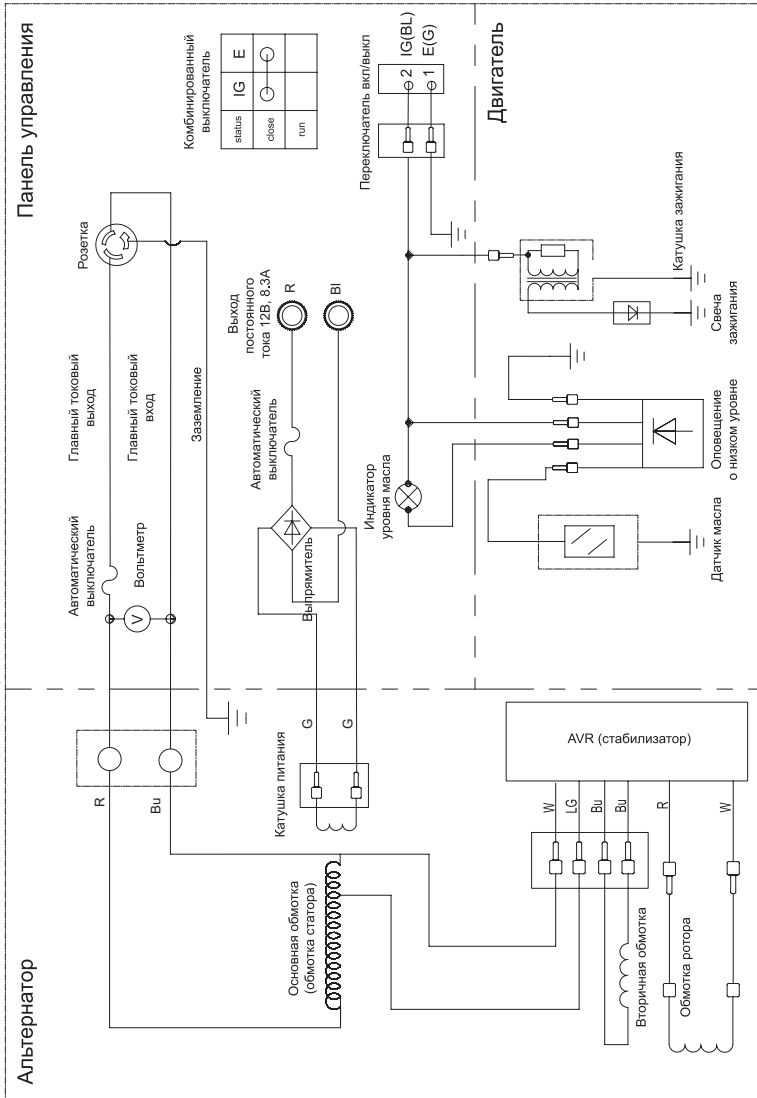
9. УСТРАНЕНИЕ НЕПОЛАДОК

Неисправность	Возможная причина	Устранение неисправности
Двигатель не запускается	Переключатель двигателя установлен в позицию ВЫКЛ	Установите переключатель двигателя в позицию ВКЛ
	Топливный кран установлен на ЗАКР	Поверните топливный клапан в положение ОТКР
	Открыт рычаг воздушной заслонки	Закройте рычаг
	Нет топлива в двигателе	Залейте топливо
	В двигателе находится грязное или старое топливо	Замените топливо в двигателе
	Свеча зажигания закопталась или имеет повреждения; неправильное расстояние между электродами	Очистите свечу зажигания или замените; установите расстояние между электродами
Затрудненный пуск или мощность двигателя снижается	Топливный бак загрязнен	Очистить топливный бак
	Воздушный фильтр загрязнен	Очистить воздушный фильтр
	Вода в топливном баке и карбюраторе; карбюратор закупорен	Опустошить топливный бак; очистить топливопровод и карбюратор
	Неправильное расстояние между электродами свечи зажигания	Установить расстояние между электродами
Двигатель перегревается	Воздушный фильтр загрязнен	Очистить воздушный фильтр
	Ребра охлаждения загрязнены	Очистить ребра охлаждения
Двигатель запускается, но на выходе нет напряжения	Сработал автоматический выключатель	Установите автоматический выключатель в положение ВКЛ
	Плохие кабели подключения	При использовании удлинителя замените его
	Неисправность подключенного электрического устройства	Попробуйте подключить другое устройство
Генератор работает, но не поддерживает подключенные электрические устройства	Перегрузка генератора	Попробуйте подключить меньшее количество устройств
	Короткое замыкание на одном из подключенных устройств	Попробуйте отключить неисправное устройство
	Воздушный фильтр загрязнен	Очистить воздушный фильтр
	Недостаточные обороты двигателя	Обратитесь в авторизованный сервисный центр

10. СПЕЦИФИКАЦИЯ

Генератор	Модель	DKA3000	DKA5500EW	DKA8500EW
	Тип	Щеточный однофазный		
	Регулировка напряжения	AVR		
	Номинальная мощность тока, кВА	2,8	5,0	7,8
	Максимальная мощность тока, кВА	3	5,5	8,5
	Напряжение, В	220		
	Частота, Гц	50		
	Коэффициент мощности, cosΦ	1.0		
Бензиновый двигатель	Модель	DK170	DK190	DK192
	Тип	С верхним расположением клапанов, форсированный, четырехтактный		
	Объем двигателя, см3	212	420	460
	Макс. мощность л.с./об.мин	7/3600	15/3600	17/3600
	Топливо	Неэтилированный бензин		
	Объем топливного бака, л	15	25	25
	Продолжительность непрерывной работы, ч	8	9	7
	Тип масла	SF или более высокого качества		
	Требуемый объем масла, л	0.6	1,1	1.1
	Система зажигания	Т.С.І. (транзисторная)		
	Система запуска	Ручной или электрический запуск		
	Уровень эксплуатационного шума, дБА 7м	72		
Базовая комплектация	Указатель уровня топлива	+	+	+
	Вольтметр	+	+	+
	Прерыватель цепи переменного тока	+	+	+
	Розетка (переменный ток)	+	+	+
	Мощность постоянного тока	12В 100Вт		
Размеры упаковки	Общие габариты Д×Ш×В мм	610*460*480	790*560*570	790*560*570

11. КОММУТАЦИОННАЯ СХЕМА



Цвет провода	
Bl	Черный
Br	Коричневый
G	Зеленый
Gr	Серый
Bu	Синий
Lb	Голубой
Lg	Светло-зеленый
O	Оранжевый
P	Розовый
R	Красный
W	Белый
Y	Желтый

① Данная схема может меняться изготовителем в зависимости от модели и не подлежит предварительному уведомлению.

12. ГАРАНТИЙНЫЕ ОБЯЗАТЕЛЬСТВА

Благодарим Вас за выбор продукции торговой марки «DINKING».

① При покупке просим Вас внимательно изучить условия гарантии.

Обращаем Ваше внимание на то, что гарантийные обязательства осуществляются при наличии правильно заполненного гарантийного талона с указанием в нем даты продажи, серийного номера, печати (штампа) и подписи продавца. При отсутствии у Вас правильно заполненного гарантийного талона мы будем вынуждены отказать Вам в гарантийном обслуживании.

Во избежание недоразумений убедительно просим Вас перед началом работы с изделием внимательно ознакомиться с руководством по эксплуатации.

Правовой основой настоящих гарантийных условий является действующее законодательство Российской Федерации, в частности, последняя редакция Федерального закона «О защите прав потребителей» и Гражданский кодекс Российской Федерации.

Гарантийный срок эксплуатации на изделие составляет 12 месяцев. Этот срок исчисляется со дня продажи конечному потребителю.

Наши гарантийные обязательства распространяются только на неисправности, выявленные в течение гарантийного срока, и обусловленные производственными, технологическими и конструктивными дефектами, т. е. допущенными по вине предприятия-изготовителя. Принятие решения о ремонте оборудования (его частей) или замене их является исключительным правом сервисного центра.

Гарантийные обязательства не распространяются на:

1. Неисправности изделия, возникшие в результате:
 - а) несоблюдения пользователем предписаний руководства по эксплуатации;
 - б) механического повреждения, вызванного внешним или любым другим воздействием;
 - в) применения изделия не по назначению;
 - г) воздействия неблагоприятных атмосферных и внешних факторов на изделие, таких как дождь, снег, повышенная влажность, нагрев, агрессивные среды;
 - д) несоответствия требованиям используемых горюче-смазочных материалов, или параметров питающей электросети, повлекшее за собой выход из строя двигателя, или других узлов изделия;
 - е) использования принадлежностей и расходных материалов, не предусмотренных технологической конструкцией данной модели;
 - ж) попадания внутрь изделия инородных предметов или засорения вентиляционных отверстий большим количеством отходов, таких как пыль, бетон, и т.п.;
 - з) несоблюдения периодичности технического обслуживания, указанного в руководстве по эксплуатации изделия.
-

2. На изделия, подвергавшиеся вскрытию, с изменением конструкции или следами ремонта неуполномоченных лиц.
3. На неисправности, возникшие вследствие ненадлежащего обращения или хранения изделия.
4. Гарантия не распространяется на расходные материалы и узлы, подвергающиеся естественному износу, такие как приводные ремни, свечи зажигания, пусковой веревочный трос двигателя, фильтры двигателя, тросы и рычаги управления, фары, лампочки, крепежные изделия – болты, гайки, фланцы, системы орошения, подшипники, резиновые уплотнения, расходные быстроизнашивающиеся элементы - прокладки, муфты, соединения, демпферы.
5. На изделия без четко читаемого серийного номера, либо невозможность его идентифицировать. Несовпадение серийного номера оборудования и серийного номера, указанного в гарантийном талоне.
6. Гарантия не распространяется на выход из строя двигателей в случае несоблюдения Покупателем обязательных правил технического обслуживания, а именно: замена масла, чистка и замена воздушного фильтра, чистка и замена свечей зажигания, чистка стартера. А также, в случае применения несоответствующим параметрам топлива, в случае пуска двигателя без масла или с недостаточным уровнем масла.

Ремонт и обслуживание техники должен осуществляться только авторизованным сервисным центром производителя.

Ремонт и обслуживание оборудования в СЦ производится при наличии необходимого пакета сопроводительных документов: рекламационного акта, документа продажи (кассового чека), заполненного гарантийного талона, претензии от покупателя.

Гарантия не покрывает и не возмещает убытки, возникшие вследствие простоя или эксплуатации вышедшего из строя оборудования.

Изделия принимаются в сервисный центр только в чистом виде. Изделие должно быть предоставлено в полной комплектации, комплектация изделия подробно описывается в акте приемки.



Обращаем ваше внимание, что доставка изделия в сервисный центр и из него осуществляется конечным потребителем (владельцем) самостоятельно или за его счет.

В случае отказа в проведении гарантийного ремонта возможно предоставление услуги платного ремонта.



www.dinking.ru

8 (800) 700-67-87 (розница)
8 (800) 700-16-56 (опт)
Ярославль, Ленинградский пр-т, д.33, 3 этаж, офис 305